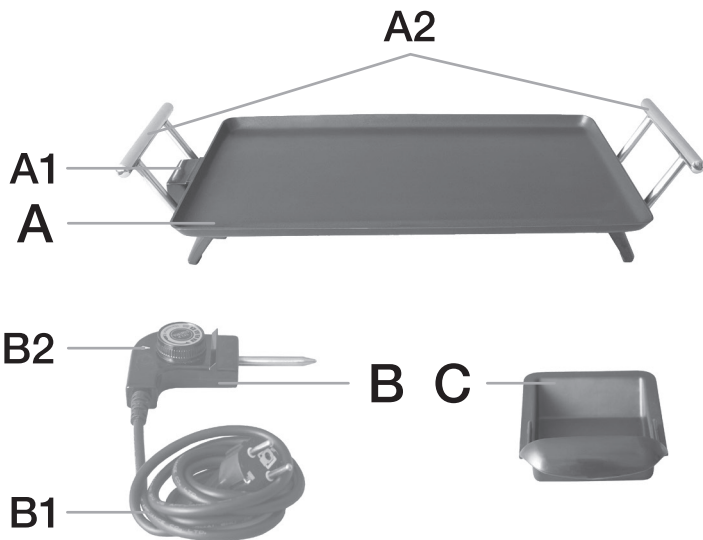


<i>Elektrický gril</i> • NÁVOD K OBSLUZE	CZ	3-7
<i>Elektrický gril</i> • NÁVOD NA OBSLUHU	SK	8-12
<i>Electric grill</i> • USER MANUAL	GB	13-17
<i>Elektromos grillsütő</i> • HASZNÁLATI UTASÍTÁS	H	18-22
<i>Elektryczny grill</i> • INSTRUKCJA OBSŁUGI	PL	23-27
Электрический гриль • ИНСТРУКЦИЯ ПО ЭКСПЛУАТАЦИИ	RU	28-22
<i>Elektrinis kepintuvas</i> • NAUDOJIMO INSTRUKCIJA	LT	33-37

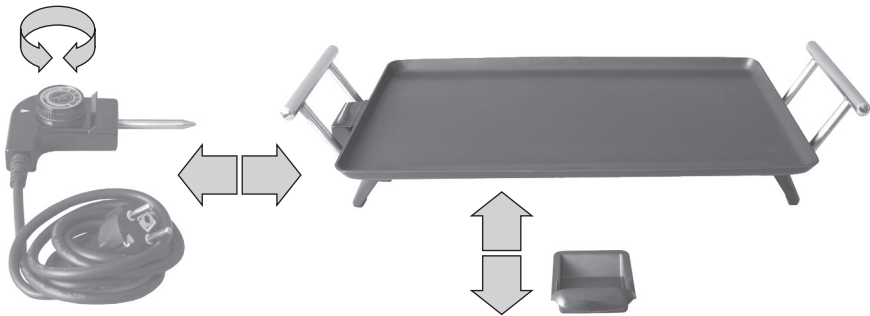


eta

1



2



eta 2159

NÁVOD K OBSLUZE

I. BEZPEČNOSTNÍ UPOZORNĚNÍ

- Před prvním uvedením do provozu si pozorně přečtěte návod k obsluze, prohlédněte vyobrazení a návod uschovejte.
- Zkontrolujte, zda údaj na typovém štítku odpovídá napětí ve Vaší elektrické zásuvce.
- **Vidlici napájecího přívodu nezasunujte do el. zásuvky a nevytahujte z el. zásuvky mokráma rukama a taháním za napájecí přívod!**
- **Výrobek je určen pouze pro použití v domácnostech a podobné účely (v obchodech, kancelářích a podobných pracovištích, v hotelích, motelech a jiných obytných prostředích, v podnicích zajišťujících nocleh se snídaní)! Není určen pro komerční použití!**
- Nikdy spotřebič nepoužívejte, pokud má poškozený napájecí přívod nebo vidlici, pokud nepracuje správně, pokud upadl na zem a poškodil se nebo spadl do vody. V takových případech zanechte spotřebič do odborného servisu k prověření jeho bezpečnosti a správné funkce.
- Tento spotřebič mohou používat děti ve věku 8 let a starší a osoby se sníženými fyzickými, smyslovými či mentálními schopnostmi nebo nedostatkem zkušeností a znalostí, pokud jsou pod dozorem nebo byly poučeny o používání spotřebiče bezpečným způsobem a rozumí případným nebezpečím. Děti si se spotřebičem nesmějí hrát. Čištění a údržbu prováděnou uživatelem nesmějí provádět děti, pokud nejsou starší 8 let a pod dozorem. Děti mladší 8 let se musí držet mimo dosah spotřebiče a jeho přívodu.
- Před výměnou příslušenství nebo přístupných částí, které se při používání pohybují, před montáží a demontáží, před čištěním nebo údržbou, spotřebič vypněte a odpojte od el. sítě vytažením vidlice napájecího přívodu z el. zásuvky!
- Jestliže je napájecí přívod tohoto spotřebiče poškozen, musí být přívod nahrazen výrobcem, jeho servisním technikem nebo podobně kvalifikovanou osobou, aby se tak zabránilo vzniku nebezpečné situace.
- Vždy odpojte spotřebič od napájení, pokud ho necháváte bez dozoru a před montáží, demontáží nebo čištěním.
- Při manipulaci s grilem postupujte tak, aby nedošlo k poranění (např. **popálení, opaření**). Při manipulaci se spotřebičem používejte držadlo.
- Je-li spotřebič v činnosti, zabraňte v kontaktu s ním domácím zvířatům, rostlinám a hmyzu.
- **Nepoužívejte gril k vytápění místnosti!**
- **Zabraňte v manipulaci dětem a nesvéprávným osobám bez dozoru!**
- **Regulátor teplot ani gril nikdy neponořujte do vody a nemyjte pod tekoucí vodou!**
- Spotřebič nenechávejte v provozu bez dozoru a kontrolujte ho po celou dobu grilování.

- Gril nepoužívejte k jiným účelům než doporučuje výrobce (např. **k sušení zvířat, výrobků z textilu, obuvi atd.**).
- Gril používejte pouze na místech, kde nehrozí jeho převrnutí a v dostatečné vzdálenosti od hořlavých předmětů (např. **záclony, závěsy, dřevo, atd.**) a tepelných zdrojů (např. **kamna, el./plynový sporák**) a vlhkých povrchů (**dřezy, umyvadla atd.**).
- Před prvním použitím omyjte všechny části, které přijdou do styku s potravinami.
- Používejte vždy kvalitní olej nebo tuk výrobcem určený ke grilování.
- Před grilováním odstraňte z potravin případné obaly (např. **papír, PE-sáček, atd.**).
- Při grilování je možné samovznícení připravovaných potravin. V případě náhlého vzplanutí odpojte spotřebič od elektrické sítě a oheň uhasťte.
- Po ukončení práce vždy odpojte spotřebič od elektrické zásuvky.
- Napájecí přívod nesmí být poškozen ostrými nebo horkými předměty, otevřeným plamenem a nesmí se ponořit do vody. Nikdy jej nepokládejte na horké plochy, ani jej nenechávejte viset přes okraj stolu nebo pracovní desky. Zavaděním, zakopnutím nebo zataháním za přívod např. dětmi může dojít k převržení či stažení spotřebiče a následně k vážnému zranění!
- Neumisťujte gril na nestabilní, křehké a hořlavé podklady (např. **skleněné, papírové plastové, dřevěné-lakované desky a různé tkaniny/ubrusy**).
- V případě potřeby použití prodlužovacího přívodu je nutné, aby nebyl poškozen a vyhovoval platným normám.
- Pravidelně kontrolujte stav napájecího přívodu spotřebiče.
- Spotřebič používejte pouze s originálním příslušenstvím od výrobce. Použití jiného příslušenství může představovat nebezpečí pro obsluhu.
- Spotřebič je přenosný a je vybaven pohyblivým přívodem s vidlicí, jenž zabezpečuje dvouólové odpojení od el. sítě.
- Z hlediska požární bezpečnosti gril vyhovuje **ČSN 06 1008**. Ve smyslu této normy se jedná o spotřebiče, které lze provozovat na stole nebo podobném povrchu s tím, že ve směru hlavního sálání, t.j. nad roštem, musí být dodržena bezpečná vzdálenost od povrch hořlavých hmot 500 mm a v ostatních směrech min. 150 mm.
- Spotřebič nikdy nepoužívejte pro žádný jiný účel, než pro který je určen a popsán v tomto návodu!
- Případné texty v cizím jazyce a obrázky uvedené na obalech, nebo výrobku, jsou přeloženy a vysvětleny na konci této jazykové mutace.
- Výrobce neodpovídá za škody způsobené nesprávným používáním spotřebiče a příslušenství (např. **znehodnocení potravin, poranění, popálení, opaření, požár**) a není odpovědný ze záruky za spotřebič v případě nedodržení výše uvedených bezpečnostních upozornění.

II. POPIS SPOTŘEBIČE (obr. 1)

A – grilovací deska

A2 – držadla

A1 – připojovací konektor

B – regulátor teploty

B2 – kontrolní světlo

B1 – napájecí přívod

C – odkapní nádoba

III. POKYNY K POUŽITÍ (obr. 2)

Odstraňte veškerý obalový materiál (**včetně případné adhezívní fólie, samolepky, papíru atd.**) z desky a vyjměte gril. Postavte gril na zvolený rovný suchý povrch (např. kuchyňský stůl) ve výšce minimálně 85 cm, mimo dosah dětí. Před každým použitím umyjte části které přijdou do styku s potravinami v horké vodě s přísadkou saponátu, důkladně opláchněte čistou vodou a vytřete do sucha, případně nechte vyschnout. Během grilování se nedotýkejte grilovací desky **A** protože je **HORKÁ!** Obzvlášť dejte pozor na to, aby se desky **nedotýkaly dětí!**

Na regulátoru **B** je graficky znázorněn rozsah stupňů. Pokud nevíte, který stupeň je správný, zvolte nejnižší. Do konektoru **A1** zasuňte regulátor teploty **B** a vidlici napájecího přívodu **B1** připojte k elektrické síti. Regulátor **B** nastavte na Vámi zvolený stupeň, ohřev je signalizován svitem kontrolního světla **B2**. Po zhasnutí světla je dosaženo zvolené teploty. Před umístěním potravin na gril potřete desku mírnou vrstvou rostlinného oleje, tuku nebo použijte spray proti napékání.

Upozornění

V průběhu zahřívání může docházet k cyklování termostatu (rozsvěcování kontrolního světla). Tento jev nepovažujte za závadu. Na vůně/pachy, páru a kouř, vznikající během přípravy potravin, mohou citlivě reagovat domácí zvířata (např. exotičtí ptáci). Z tohoto důvodu doporučujeme přípravu potravin provádět v jiné místnosti.

Nastavení teplot regulátoru

- Stupeň **0** - vypnuto
- Stupeň **1** - ohřívání případně udržování pokrmů v teplém stavu.
- Stupeň **2 - 3** - grilování slabších/tenčích potravin s nižší grilovací teplotou.
- Stupeň **4 - 5** - grilování hmotnějších potravin (např. hamburgerů, steaků, párku, klobás, rybích steaků, kuřecí prsíček a dalších mas.

Veškeré časy přípravy pokrmů doporučené v odborné literatuře (kuchařkách) předpokládají, že maso má teplotu chladničky. Příprava zamraženého masa může trvat podstatně déle.

Následující typy zpracování považujte za příklady a za inspiraci, jejich účelem není poskytnout návod, ale ukázat možnosti různého zpracování potravin. Časy příprav (zpracování) potravin jsou pouze přibližné a pohybují se v jednotkách až desítkách minut. Doba grilování se bude měnit podle teploty grilu, okolního prostředí a typu připravované potraviny. Potraviny při grilování pečlivě sledujte a dobu přípravy upravte podle Vaší potřeby. Častějším obracením potraviny lépe propečete. Před grilováním zeleniny, ryb, nebo libového masa, doporučujeme potřít desku rostlinným olejem, nebo postříkat speciálním sprejem proti napékání potravin. V případě přípravy masa s obsahem tuku či marinovaných potravin není třeba desku takto připravovat. Nejlepších výsledků dosáhnete pokud gril před vlastním grilováním předehřejete po dobu cca 10 minut. **Potraviny na grilu nikdy nekrájejte!**

Jako pomůcku pro stanovení přibližné doby grilování můžete použít následující tabulku:

Potravina	Čas přípravy (min.)	Kontrola stavu
slanina	4 až 8	dle chuti
steak, hovězí maso, plátky cca 1,5 cm silné	8 až 15	dle chuti
vepřové kotlety bez kosti	15 až 20	maso nesmí být růžové
kousky kuřete s kostí	25 až 30	propíchněte nožem, musí vytékat čistá šťáva
hamburger tl. asi 1,5 cm	8 až 10	maso nesmí být růžové
klobása	12 až 15	maso nesmí být růžové
párek	8 až 10	plně prohřátí
rybí plátky	10 na každých cca 2-3 cm tloušťky	maso zlatoví a jde vidličkou oddělovat od sebe

IV. ÚDRŽBA

Před každou údržbou odpojte spotřebič od elektrické sítě vytažením vidlice napájecího přívodu z el. zásuvky! Gril čistěte až po jeho vyhladnutí! Nepoužívejte drsné a agresivní čisticí prostředky (např. žíravé prostředky na čištění trub)! Po každém grilování odstraňte případné stopy tuku a zbytky potravin, které se přichytily na desce a v odkapní nádobě C. Výlisky z plastu nikdy nesušte nad zdrojem tepla (např. kamna, el./plynový sporák).

V. EKOLOGIE

Pokud to rozměry dovolují, jsou na všech kusech vytištěny znaky materiálů použitých na výrobu balení, komponentů a příslušenství, jakož i jejich recyklace. Uvedené symboly na výrobku nebo v průvodní dokumentaci znamenají, že použité elektrické nebo elektronické výrobky nesmí být likvidovány společně s komunálním odpadem. Za účelem správné likvidace výrobku jej odevzdejte na určených sběrných místech, kde budou přijata zdarma. Správnou likvidací tohoto produktu pomůžete zachovat cenné přírodní zdroje a napomáháte prevenci potenciálních negativních dopadů na životní prostředí a lidské zdraví, což by mohly být důsledky nesprávné likvidace odpadů. Další podrobnosti si vyžádejte od místního úřadu nebo nejbližšího sběrného místa. Při nesprávné likvidaci tohoto druhu odpadu mohou být v souladu s národními předpisy uděleny pokuty. Pokud má být spotřebič definitivně vyřazen z provozu, doporučuje se po odpojení napájecího přívodu od el. sítě přívod odříznout, spotřebič tak bude nepoužitelný.

Údržbu rozsáhlejšího charakteru nebo údržbu, která vyžaduje zásah do vnitřních částí výrobku, musí provést odborný servis! Nedodržením pokynů výrobce zaniká právo na záruční opravu!

Případné další informace o spotřebiči a servisní síti získáte na infolince +420 577 055 333 nebo na internetové adrese www.eta.cz.

VI. TECHNICKÁ DATA

Napětí (V)	uvedeno na typovém štítku výrobku
Příkon (W)	uvedeno na typovém štítku výrobku
Hmotnost (kg) cca	4,2

Na výrobek bylo vydáno ES prohlášení o shodě podle zákona č. 22/1997 Sb. v platném znění. Výrobek splňuje požadavky níže uvedených nařízení vlády v platném znění:

- NV č. 17/2003 Sb., kterým se stanoví technické požadavky na elektrická zařízení nízkého napětí (odpovídá Směrnici Rady č. 2006/95/ES v platném znění).
- NV č. 616/2006 Sb., kterým se stanoví technické požadavky na výrobky z hlediska jejich elektromagnetické kompatibility (odpovídá Směrnici Rady č. 2004/108/ES v platném znění)
- NV č. 481/2012 Sb., Nařízení vlády o omezení používání některých nebezpečných látek v elektrických a elektronických zařízeních (odpovídá Směrnici Evropského parlamentu a Rady 2011/65/EU v platném znění).

Na výrobek bylo vydáno prohlášení o shodě podle zákona č. 258/2000 Sb. o ochraně veřejného zdraví v platném znění. Výrobek odpovídá svými vlastnostmi požadavkům stanoveným vyhláškou MZ č. 38/2001 Sb. o hygienických požadavcích na výrobky určené pro styk s potravinami a pokrmy. Výrobek je v souladu s Nařízením Evropského parlamentu a Rady č. 1935/2004/ES o materiálech a předmětech určených pro styk s potravinami.

Nepodstatné odchytky od standardního provedení, které nemají vliv na funkci výrobku, si výrobce vyhrazuje.

HOUSEHOLD USE ONLY – Pouze pro použití v domácnosti.

DO NOT IMMERSE IN WATER OR OTHER LIQUIDS – Neponořovat do vody nebo jiných tekutin. TO AVOID DANGER OF SUFFOCATION, KEEP THIS PLASTIC BAG AWAY FROM BABIES AND CHILDREN. DO NOT USE THIS BAG IN CRIBS, BEDS, CARRIAGES OR PLAYPENS. THIS BAG IS NOT A TOY.

Nebezpečí udušení. Nepoužívejte tento sáček v kolébkách, postýlkách, kočárcích nebo dětských ohrádkách. PE sáček odkládejte mimo dosah dětí. Sáček není na hraní.

VÝROBCE: ETA a.s., Zelený pruh 95/97, 147 00 Praha 4-Braník, Česká republika.

eta 2159

NÁVOD NA OBSLUHU

I. BEZPEČNOSTNÉ UPOZORNENIA

- Pred prvým uvedením do prevádzky si pozorne prečítajte návod na obsluhu, prezrite si obrázky a návod si uschovajte.
- Skontrolujte, či údaj na typovom štítku zodpovedá napätiu vo vašej elektrickej zásuvke.
- **Vidlicu napájacieho prívodu nezasúvajte do zásuvky, ani ju z nej nevyberajte mokrými rukami a ani ťahaním za napájací prívod!**
- **Výrobok je určený len pre použitie v domácnostiach a pre podobné účely (v obchodoch, kanceláriách a podobných pracoviskách, v hoteloch, motelloch a iných obytných prostrediach, v podnikoch zaisťujúcich nocľah s raňajkami)! Nie je určený pre komerčné použitie!**
- **Gril nepoužívajte na vyhrievanie miestnosti!**
- **Zabráňte deťom a nesvojprávnym osobám v manipulácii so spotrebičom bez dozoru zodpovednej osoby!**
- Nikdy spotrebič nepoužívajte, ak má poškodený napájací prívod alebo vidlicu, ak nepracuje správne, ak spadol na zem a poškodil sa alebo spadol do vody. V takýchto prípadoch zaneste spotrebič do odborného servisu na preverenie jeho bezpečnosti a správnej funkcie.
- Tento spotrebič môžu používať deti vo veku 8 rokov a staršie a osoby so zníženými fyzickými alebo mentálnymi schopnosťami alebo nedostatkom skúseností a znalostí, pokiaľ sú pod dozorom alebo boli poučené o používanie tohto spotrebiča bezpečným spôsobom a rozumie prípadným nebezpečenstvom. Deti si so spotrebičom nesmú hrať. Čistenie a údržbu vykonávanú užívateľom nesmú vykonávať deti bez dozoru.
- Ak je napájací prívod tohto spotrebiča poškodený, musí byť prívod nahradený výrobcom, jeho servisným technikom alebo podobne kvalifikovanou osobou, aby sa tak zabránilo vzniku nebezpečnej situácie.
- Pred výmenou príslušenstva alebo prístupných častí, ktoré sa pri používaní pohybujú, pred montážou a demontážou, pred čistením alebo údržbou, spotrebič vypnite a odpojte od el. siete vytiahnutím vidlice napájacieho prívodu z elektrickej zásuvky!
- Vždy odpojte spotrebič od napájania, ak ho nechávate bez dozoru a pred montážou, demontážou alebo čistením.
- Pri manipulácii s grilom postupujte tak, aby nedošlo k poraneniu (napr. **popálenie, obarenie**). Pri manipulácii so spotrebičom používajte držadlá.

- Ak je spotrebič v činnosti, zabráňte v kontakte s ním domácim zvieratám, rastlinám a hmyzu.
- Regulátor teplôt alebo gril nikdy neponárajte do vody ani ho neumývate tečúcou vodou!
- Spotrebič nikdy nenechávajte v činnosti bez dozoru a po celý čas grilovania ho kontrolujte.
- Gril nepoužívajte na iné účely, ako uvádza výrobca (napr. **na sušenie zvierat, textilu alebo obuvi**).
- Gril používajte výhradne na miestach, kde sa nemôže prevrhnúť a v dostatočne ďaleko od horľavých predmetov (napríklad **záclon, závesov, dreva**) a tepelných zdrojov (napríklad **kachlí, elektrického/plynového sporáka**) a vlhkých povrchov (**drevoz, umývadiel a pod.**).
- Pred prvým použitím umyte všetky časti, ktoré sa dostanú do styku s potravinami.
- Neumiestňujte gril na nestabilné, krehké a horľavé podklady (napr. **sklenené, papierové plastové, drevené – lakované dosky a rôzne tkaniny/obrusy**).
- Na prípravu pokrmov používajte kvalitný tuk určený na grilovanie.
- Pred grilovaním odstráňte z potravín prípadné obaly (napr. **papier, PE-vrečko**).
- Pri grilovaní sa pripravované potraviny môžu samy vznietiť. V prípade náhleho vzplanutia pokrmu odpojte spotrebič od elektrickej siete a oheň uhasťe.
- Vždy po skončení práce spotrebič odpojte od elektrickej siete.
- Napájací prívod nesmie byť poškodený ostrými alebo horúcimi predmetmi, otvoreným plameňom a nesmie sa ponoriť do vody. Nikdy ho nekladte na horúce plochy, ani ho nenechávajte visieť cez okraj stola alebo pracovnej dosky. Zavadením, zakopnutím alebo zaťaháním za prívod, napr. deťmi, môže dôjsť k prevrhnutiu či stiahnutiu spotrebiča a následne k vážnemu zraneniu!
- Spotrebič je prenosný a má pohyblivý prívod s vidlicou, čím je zabezpečené dvojpólové odpojenie od elektrickej siete.
- V prípade potreby použitia predlžovacieho prívodu je nutné, aby nebol poškodený a vyhovoval platným normám.
- Pravidelne kontrolujte stav napájacieho prívodu spotrebiča.
- Spotrebič používajte iba s originálnym príslušenstvom od výrobcu. Použitie iného príslušenstva môže predstavovať nebezpečenstvo pre obsluhu.
- Z hľadiska požiarnej bezpečnosti môže gril pracovať na stole alebo povrchoch podobných stolu pod podmienkou, že v smere hlavného sálania (nad doskou) musí byť dodržaná bezpečnostná vzdialenosť od horľavých predmetov min. 500 mm, v ostatných smerov min. 100 mm.
- Spotrebič nikdy nepoužívajte na iný účel, ako je opísaný v tomto návode!
- Prípadné texty v cudzom jazyku a obrázky uvedené na obaloch, alebo výrobku, sú preložené a vysvetlené na konci tejto jazykovej mutácie.
- Výrobca nezodpovedá za škody spôsobené nesprávnym používaním spotrebiča a príslušenstva (napr. **znehodnotenie potravín, poranenie, popálenie, obarenie, požiar**) a nie je zodpovedný zo záruky za spotrebič v prípade nedodržania vyššie uvedených bezpečnostných upozornení.

II. OPIS SPOTREBIČA (obr. 1)

A — doska

A2 — rukoväťe

A1 — zdierka

B — regulátor teploty

B2 — kontrolné svetlo

B1 — napájací prívod

C — odkvapkávacía nádoba

III. POKYNY NA POUŽITIE (obr. 2)

Odstráňte všetok obalový materiál z dosky (**vrátane prípadnej prilľavej fólie alebo papiera**) a vyberte gril. Gril postavte na zvolený rovný suchý povrch (kuchynský stôl) s minimálnou výškou 85 cm, mimo dosahu detí. Pred každým použitím umyte časti, ktoré sa dostanú do styku s potravinami, teplou vodou s prídavkom saponátu, dôkladne ich opláknite čistou vodou a vyutierajte ich dosucha alebo nechajte uschnúť. Počas grilovania sa nedotýkajte dosky, **je HORÚCA!** Najmä dbajte na to, aby sa dosky **nedotkli detí!**

Na regulátore **B** je graficky znázornený rozsah teplôt. Ak neviete, ktorá teplota je správna, zvolte najnižšiu. Do konektora **A1** zasuňte regulátor teploty **B** a vidlicu napájacieho prívodu **B1** pripojte do elektrickej siete. Regulátorom nastavte zvolený stupeň, ohrievanie signalizuje kontrolné svetlo **B2**. Pred uložením potravín na gril natrite dosku troškou rastlinného oleja, tuku alebo použite sprej proti pripekaniu.

Upozornenie

Počas ohrievania môže termostat tzv. cyklovať (bude sa rozsvetovať a zhasínať kontrolné svetlo). Tento jav nepovažujte za poruchu.

Na vône/pachy, paru a dym, vznikajúci počas prípravy potravín, môžu citlivo reagovať domáce zvieratá (napr. exotické vtáky). Z tohto dôvodu odporúčame potraviny pripravovať v inej miestnosti.

Nastavenie teplôt regulátora

- stupeň **0** — vypnuté
- stupeň **1** — ohrievanie, udržiavanie teploty pokrmov
- stupeň **2 až 3** — grilovanie tenších potravín
- stupeň **4 až 5** — grilovanie hutnejších/hrubších potravín (napríklad hamburgery, steaky, párky, klobásky rybie filé, kuracie prsia a iné mäsa).

Všetky časy prípravy pokrmov odporúčané v odbornej literatúre (kuchárkach) predpokladajú, že mäso má teplotu chladničky. Príprava zmrazeného mäsa môže trvať podstatne dlhšie.

Nasledujúce príklady spracovaní považujte za inšpiráciu, ich účelom nie je poskytnúť návod, ale ukázať možnosti rôznej prípravy potravín. Časy príprav (spracovania) potravín sú iba približné a pohybujú sa v jednotkách až desiatkach minút. Doba grilovania sa bude meniť podľa teploty grilu, okolitého prostredia a typu pripravovaných potravín. Pokrm pri grilovaní pozorne sledujte a dobu prípravy upravte podľa potreby. Častejším obracianím sa potraviny lepšie prepečú.

Pred grilovaním zeleniny, rýb alebo chudého mäsa odporúčame potrieť dosku rastlinným olejom alebo ho nastriekať špeciálnym sprejom proti pripekaniu potravín. Ak pripravujete mastnejšie alebo marinované mäso, dosku takto netreba pripravovať. Najlepšie výsledky dosiahnete, ak gril pred grilovaním budete približne 10 minút predhrievať. **Potraviny na grile nikdy nekrájajte!**

Ako pomôcku na určenie približnej doby grilovania môžete použiť nasledujúcu tabuľku

Potravina	Čas prípravy (min.)	Kontrola stavu
slanina	4 až 8	podľa chuti
steak, hovädzie mäso, plátky hrubé prib. 1,5 cm	8 až 15	podľa chuti
bravčové kotlety bez kosti	15 až 20	mäso nesmie byť ružové
kúsky kuraťa s kosťami	25 až 30	po prepichnutí nožom musí vytekať číra šťava
hamburger hr. asi 1,5 cm	8 až 10	mäso nesmie byť ružové
klobása	12 až 15	mäso nesmie byť ružové
párky	8 až 10	plné prohrať
rybie filé	10 na každé 2-3 cm hrúbky	mäso je zlatisté a vidličkou sa dá ľahko oddeliť

IV. ÚDRŽBA

Pred každou údržbou odpojte výrobok od elektrickej siete! Gril čistite až po vychladnutí! Nepoužívajte drsné a agresívne čistiace prostriedky (napríklad žieraviny určené na čistenie rúr)! Po každom grilovaní odstráňte prípadné stopy tuku a zvyšky potravín, ktoré sa prichytili na doske a v odkvapkávacej nádobe **C**. Výlisky z plastu nikdy nesušte nad zdrojom tepla (napríklad nad **kachľami, elektrickým/plynovým sporákom**).

V. EKOLÓGIA



Ak to rozmery umožňujú, na všetkých dieloch sú vytlačené znaky materiálov, ktoré sú použité na obalový materiál, komponenty a príslušenstvo, ako aj na ich recyklovanie. Uvedené symboly na výrobku alebo v sprievodnej dokumentácii znamenajú, že použité elektrické alebo elektronické výrobky nesmú byť likvidované spoločne s komunálnym odpadom. Za účelom správnej likvidácie výrobku ho odovzdajte na určených zberných miestach, kde budú prijaté zdarma. Správnou likvidáciou tohto produktu pomôžete zachovať cenné prírodné zdroje a napomáhate prevencii potenciálnych negatívnych dopadov na životné prostredie a ľudské zdravie, čo by mohli byť dôsledky nesprávnej likvidácie odpadov. Ďalšie podrobnosti si vyžiadajte od miestneho úradu alebo najbližšieho zberného miesta. Pri nesprávnej likvidácii tohto druhu odpadu môžu byť v súlade s národnými predpismi udelené pokuty.

Ak má byť spotrebič definitívne vyradený z činnosti, odporúča sa po jeho odpojení od elektrickej siete odrezať napájací prívod. Spotrebič tak bude nepoužiteľný.

**Údržbu rozsiahlejšieho charakteru alebo údržbu, ktorá vyžaduje zásah do vnútorných častí výrobku, musí vykonať špecializovaný servis!
Nedodržaním pokynov výrobcu zaniká právo na záručnú opravu!**

Prípadné ďalšie informácie o spotrebiči a servisnej sieti získate na infolinke +420 577 055 333 alebo na internetovej adrese www.eta.sk.

VI. TECHNICKÉ ÚDAJE

Napätie (V)	uvedené na typovom štítku výrobku
Príkion (W)	uvedený na typovom štítku výrobku
Hmotnosť (kg) asi	4,2

Na výrobok bolo vydané ES vyhlásenie o zhode podľa zákona č. 264/1999 Z. z. v platnom znení. Výrobok spĺňa požiadavky nižšie uvedených nariadení vlády v platnom znení:

- NV č. 308/2004 Z. z., ktorým sa ustanovujú podrobnosti o technických požiadavkách a postupoch posudzovania zhody pre elektrické zariadenia, ktoré sa používajú v určitom rozsahu napätia (zodpovedá Smernici Rady č. 2006/95/EC v platnom znení).
- NV č. 194/2005 Z. z. o podrobnostiach o technických požiadavkách na výrobky z hľadiska elektromagnetickej kompatibility (zodpovedá Smernici Rady č. 2004/108/EC v platnom znení).

Na výrobok bolo vydané vyhlásenie o zhode podľa zákona č. 272/1994 Z. z. o ochrane zdravia ľudí v platnom znení. Výrobok je v súlade s Nariadením Európskeho parlamentu a Rady č. 1935/2004/EC o materiáloch a predmetoch určených pre styk s potravinami.

Výrobca si vyhradzuje nepodstatné zmeny štandardného vyhotovenia, ktoré nemajú vplyv na funkciu výrobku.

HOUSEHOLD USE ONLY — Len na použitie v domácnosti.

DO NOT IMMERSE IN WATER OR OTHER LIQUIDS — Neponárať do vody alebo iných tekutín. TO AVOID DANGER OF SUFFOCATION, KEEP THIS PLASTIC BAG AWAY FROM BABIES AND CHILDREN. DO NOT USE THIS BAG IN CRIBS, BEDS, CARRIAGES OR PLAYPENS. THIS BAG IS NOT A TOY. Nebezpečenstvo udusenía. Nepoužívajte toto vrecúško v koľkách, postieľkach, kočíkoch alebo detských ohrádkach. PE vrecko odkladajte mimo dosahu detí. Vrecko nie je na hranie.

VÝROBCA: ETA a.s., Zelený pruh 95/97, 147 00 Praha 4-Braník, Česká republika.

VÝHRADNÝ DOVOZCA PRE SR: ETA — Slovakia, spol. s r.o., Stará Vajnorská 8, 831 04 Bratislava 3.

Electric grill

eta 2159

INSTRUCTIONS FOR USE

I. SAFETY WARNINGS

- Before the first use, read all the instructions for use carefully, look at the picture and keep the instructions for later use. Consider the instructions for use as a part of the appliance and pass them on to any other user of the appliance.
- Check whether the data on the type label correspond with the voltage in your socket.
- The power cord plug has to be connected to a properly connected and grounded socket according to the national standard.
- **Do not insert to or take the plug out of a socket with wet hands and do not pull the power cord!**
- **The product is intended for home use and similar (in shops, offices and similar workplaces, in hotels, motels and other residential environments, in facilities providing accommodation with breakfast). It is not intended for commercial use!**
- Never use the appliance if the power cord or power plug are damaged, if it is not functioning correctly or if it has fallen on the floor and been damaged or if it has fallen into water. In such cases take the appliance to a professional service centre to verify its safety and correct function.
- This appliance can be used by children aged from 8 years and above and persons with reduced physical, sensory or mental capabilities or lack of experience and knowledge if they have been given supervision or instruction concerning use of the appliance in a safe way and understand the hazards involved. Children shall not play with the appliance. Cleaning and user maintenance shall not be made by children without supervision. Children younger than 8 years must be kept out of reach of the appliance and its power cord.
- Pay careful attention when handling the grill to avoid injury, (e.g. **burns, scalding**). When handling the appliance use the handles.
- If the power cord of this appliance is damaged, the cord must be replaced by the manufacturer, their service technician or by a similarly qualified person, this will prevent the creation of a dangerous situation.
- Before replacing accessories or accessible parts, which move during operation, before assembly and disassembly, before cleaning or maintenance, turn off the appliance and disconnect it from the mains by pulling the power cord from the power socket!
- Always unplug the appliance from power supply if you leave it unattended and before assembly, disassembly or cleaning.
- When the appliance is in operation, prevent pets, plants or insects to get in contact with it.

- **Never use the grill outdoors!**
- **Never use the grill for heating a room!**
- Do not put any objects on the contact grill.
- **Never immerse the panel (or its part) in water and do not clean it in running water!**
- **Never leave the appliance in operation when unsupervised and check it during the whole time of preparing meals!**
- Do not use the grill for other purposes (e.g. **for drying textile products, footwear, etc.**) than those recommended by the producer.
- Do not place the grill on unstable, fragile and flammable surfaces (e.g. **paper, glass, paper and plastic, varnished wooden plates and various fabrics/cloths**).
- Use the grill in the work position only at places where the risk of tilting over is prevented and which is far enough from flammable objects (e.g. **curtains, drapes, wood, etc.**), heat sources (e.g. **heater, electric/gas stove, etc.**) and from wet surfaces (**sinks, wash basins, etc.**).
- Use the appliance only with original parts from the manufacturer.
- Remove all packaging from the foods before grilling (e.g. **paper, plastic bag** etc.)
- The grilled food could catch on fire during preparation. Unplug the device from the outlet in case of sudden burning and extinguish the fire.
- Make sure the temperature regulator is in position 0 before plugging the device in. Turn the temperature regulator in position 0 and unplug the appliance from the outlet by pulling the fork of the supply cord from the electric socket after finishing and before each maintenance.
- The power cord must not be damaged with sharp or hot objects, open fire and it must not be sunk into water. Never put it on hot surfaces or do not let it hang over the edge of a table or work tables. Hitting, stumbling or pulling the power cord e.g. by children can result in tilting over or drawing the appliance down and serious injury!
- With regards to fire safety, the grill complies with **EN 60 335-2-6**. Within the intention of the standard, this appliance can be operated on a table or on a similar surface while safe distance must be maintained from flammable materials of at least **200 mm** in the direction of the main heat radiation, i.e. above the plate, and at least **100 mm** in the other directions.
- If you need to use an extension cord, it has to be uncorrupted and it has to comply with the valid standards.
- Check the condition of the power cord of the appliance regularly.
- Use the appliance only with original accessories from the producer. Using another appliance can represent a risk for the operator.
- Never use the appliance for any other purpose than that described in these instructions for use!
- All text in other languages and pictures shown on the packaging, or the product itself, are translated and explained at the end of this language mutation.
- The manufacturer is not responsible for damage caused by improper use of the appliance and the accessories (e.g. **food deterioration, injury, burning, scalding, fire**) and its guarantee for the appliance does not apply in situations when the safety warnings above are not complied with.

II. Features of the device (pic. 1)

A – grill plate

A1 – connector

A2 – handles

B – temperature regulator

B1 – supply cord

B2 – light indicator

C – draining utensil

III. INSTRUCTIONS FOR USE (pic. 2)

Remove all packaging material (incl. **adhesive foils, stickers, paper** etc.) from the plate and take out the grill. Place the grill on a solid flat and dry surface (e.g. kitchen table) at least at 85 cm from the ground and out of reach of children. Wash all parts which will come in touch with food in hot water with soap, rinse them thoroughly with clean water and wipe dry or let dry before first use. Do not touch the grill plate **A** during grilling because it is **HOT!** Pay special attention to prevent children **touching the plate!**

There is a graphic degree scale on the regulator **B**. If you do not know which degree is the right one, choose the lowest. Plug the temperature regulator **B** into the connector **A1** and connect the fork of the supply cord **B1** to the electric mains. Set the regulator **B** to your desired degree, the heating is signalized by an indicator **B2**. The desired temperature is reached when the indicator turns off. Grease the plate with a layer of vegetable oil, fat or use spray against burning before you put the ingredients on the grill.

Notice

The thermo regulator might cycle during heating up (turning on of the indicator). This occurrence is not to be considered a defect. Pets and domestic animals (e.g. exotic birds) might react sensitively to smells, steam and smoke occurring during the food preparation. We therefore recommend preparing the food in another room.

Setting the thermo regulator

- Degree 0 - off
- Degree 1 – heating food or keeping food warm.
- Degree 2 -3 – grilling of thinner ingredients with lower grilling temperature.
- Degree 4 – 5 – grilling of heavier foods (e.g. hamburgers, steaks, hot-dogs, sausages, fish steaks, chicken breast and other types of meat.)

All the preparation times recommended in literature (cookbooks) suppose that the meat has a temperature of the refrigerator. Preparation of frozen meat may take substantially longer.

Consider these following tips for processing examples and inspiration whose purpose is not to provide a manual but to show ways of different food processing. The preparation (processing) times of food are only approximate and are within minutes. The time of preparation will change according to the temperature of the grill, of ambience and type of ingredient. Watch the ingredients closely during preparation and adjust the time according to your needs. You can bake the ingredients more thoroughly by turning them frequently.

We recommend greasing the plate with vegetable oil or spray it with special spray against burning before grilling vegetables, fish or lean meat. In case of preparing meat with high content of fat or marinated ingredients it is not necessary to treat the plate. Best results will be achieved if you pre-heat the grill before grilling for at least 10 minutes. Do not cut the ingredients on the grill!

This table shows approximate times of grilling:

Ingredient	Time of preparation (minutes)	Condition check
bacon	4 to 8	according to your taste
steak, beef meat slices approx. 1.5 cm thick	8 to 15	according to your taste
pork chops without bones	15 to 20	minutes, the meat must not be pink
pieces of chicken with bone	25 to 30	pierce with a knife, clean juice must come out
hamburger approx. 1.5 cm	8 to 10	the meat must not be pink
sausage	12 to 15	the meat must not be pink
hot-dog	8 to 10	heated through
fish steaks	10, the meat of approx. 2-3 cm	can be separated by fork

IV. MAINTENANCE

Unplug the appliance from the electric outlet before each maintenance! Clean the grill only after it has cooled off! Do not use rough or abrasive cleaning agents (e.g. caustic agents for cleaning ovens)! Remove all traces of fat and food residues which have stuck on the plate and in the draining utensil C after each grilling. Never dry the plastic die-cast over a heat source (e.g. stove, el. /gas cooker).

V. ENVIRONMENTAL PROTECTION

If the dimensions allow, there are labels of materials used for production of packing, components and accessories as well as their recycling on all parts. The symbols specified on the product or in the accompanying documentation mean that the used electric or electronic products must not be disposed of together with municipal waste. For proper disposal of the product, hand it over at special collection places where it will be taken over free of charge. Suitable disposal of the product can help to maintain valuable natural resources and to prevent possible negative impacts on the environment and human health, which could be the possible consequences of improper waste disposal. Ask for more details at the local authorities or in the nearest collection site. Fines can be imposed for improper disposal of this type of waste in agreement with the national regulations. If the appliance is to be put out of operation for good, after disconnecting it from power supply we recommend cutting off the power cord and thus it will not be possible to use the appliance again.

More extensive maintenance or maintenance requiring intervention in the inner parts of the appliance must be carried out by professional service! Failure to comply with the instructions of the manufacturer will lead to expiration of the right to warranty repair!

VI. TECHNICAL DATA

Voltage (V)	shown on the type label of the appliance
Input (W)	shown on the type label of the appliance
Weight about (kg)	4,2

The product has received ES declaration of conformity according to Act as amended. The product matches the requirements of the below statutory order asamended:

- Committee Regulation No. 2006/95/ES as amended, setting the technical requirements of the electrical appliance as low.
- Committee Regulation No. 2004/108/ES as amended, setting the technical requirements of products in terms of their electromagnetic compatibility.

The product is in conformity with the European Parliament and European Committee Regulation No. 1935/2004/ES re. Materials and objects designed for contact with food.

The manufacturer reserves the right for any insignificant deviations from the standard finished product which do not have any effect on the functioning of the product.

HOT. DO NOT COVER. DO NOT IMMERSE IN WATER OR OTHER LIQUIDS.
TO AVOID DANGER OF SUFFOCATION, KEEP THIS PLASTIC BAG AWAY FROM
BABIES AND CHILDREN. DO NOT USE THIS BAG IN CRIBS, BEDS, CARRIAGES OR
PLAYPENS. THIS BAG IS NOT A TOY.

I. BIZTONSÁGI ELŐÍRÁSOK

- A készülék első üzembehelyezése előtt figyelmesen olvassa el a használati utasítást, tanulmányozza át az ábrákat, majd az útmutatót gondosan őrizze meg.
- Ellenőrizze, hogy a típuscímkén feltüntetett adatok megfelelnek-e a hálózati feszültségnek.
- **A csatlakozókábel villásdugóját nedves kézzel ne helyezze a dugaszoló aljzatba vagy ne húzza ki a dugaszoló aljzataból! A villásdugót ne a csatlakozókábel segítségével húzza ki!**
- **A termék kizárólag háztartási és hasonló célokra készült (ételek készítésére)!**
- **A grillsütőt ne használja helyiségek fűtésére!**
- **A hőfokszabályzót, vagy a grillsütőt ne merítse vízbe és ne mossa vízszugár alatt!**
- **A készüléket ne működtesse felügyelet nélkül és a grillezés ideje alatt a készüléket állandóan ellenőrizze.**
- A készüléket 8 éven felüli gyermekek, illetve csökkent fizikai, érzékelési vagy szellemi képességekkel rendelkező, vagy a készülék működtetésében járatlan személyek is használhatják, amennyiben ezt felügyelet mellett teszik, illetve ismerik a készülék biztonságos működtetésének módját és az azzal járó veszélyeket. A gyermek ne játsszon a készülékkel! Felügyelet nélkül a gyermek nem végezheti el a készülék tisztítását, karbantartását!
- Ha a készülék csatlakozóvezetéke megsérül, akkor azt a gyártó cég, annak szervíz szakembere vagy hasonló minősítéssel rendelkező más személy cserélje ki, hogy elkerüljük ezzel veszélyes helyzet kialakulását.
- Soha ne használja a készüléket, ha sérült a tápkábel vagy a csatlakozó, ha nem működik megfelelően, vagy ha a földre esett és megsérült. Ilyen esetben vigye a készüléket szakszervízbe és ellenőriztesse, biztonságos-e.
- A tartozékok vagy hozzáférhető részek kicserélése előtt, amelyek működés közben mozognak, beszerelés és szétszerelés előtt, tisztítás vagy karbantartás előtt, a készüléket kapcsolja ki és húzza ki a tápkábel dugójának kihúzásával az aljzataból!
- Mindig válassza le a készüléket az elektromos hálózatról, ha a készülék felügyelet nélkül marad, továbbá annak beszerelése, leszerelése vagy tisztítása előtt.
- A grillsütő használata során kerülje a sérüléseket (pl. **égési vagy egyéb sérülés**). A készülék mozgathatóságkor használja a fogantyúkat.

- A készülék működése közben kerülje a készülék és az otthoni állatok, virágok, vagy rovarok közötti kontaktust!
- A készülék működéséhez nem szabad külső időzítő kapcsolót, vagy külön távvezérlő rendszert használni!
- Ne tegye a grillsütőt nem kellően stabil, törékeny vagy gyúlékony alapra (pl. **üveg, papír, műanyag, fa-lakkozott lemez és különböző szövetek/terítők**).
- A készüléket csak olyan helyen használja, ahol nem áll fenn a felborulásának a veszélye és megfelelő távolságban éghető anyagokból készült tárgyaktól (pl. függönytől, fatárgyaktól stb.) és hőforrásoktól (pl. **kályhától, elektromos vagy gáztűzhelytől**), valamint nedves felületektől (**mosogatótól, mosdótól** stb.).
- Első használat előtt mossa meg a készülék azon részeit, amelyek érintkeznek az élelmiszerrel.
- Mindig megfelelő minőségű és a gyártó által grillezéshez javasolt olajat vagy zsiradékot használjon.
- Ha hosszabbító kábelre van szükség, annak sértetlennek és az érvényes szabványoknak megfelelőnek kell lennie.
- Rendszeresen ellenőrizze a készülék tábkábelének állapotát.
- A készüléket csak a gyártó által biztosított eredeti alkatrészekkel használja. Más alkatrészek használata veszélyt jelenthet a kezelő számára.
- Grillezés előtt az ételről távolítsa el az esetleges csomagolóanyagot (pl. papírt, műanyag zacskót stb.).
- Grillezéskor az étel önmagától meggyulladhat. Ebben az esetben a készüléket azonnal áramtalanítsa és tüzet oltsa el.
- A munka befejezése után mindig áramtalanítsa készüléket.
- Ügyeljen arra, nehogy a csatlakozókábel éles vagy forró tárgyak, nyílt láng által megsérüljön.
- A csatlakozókábelt vízbe meríteni tilos.
- A készülék hordozható. Rugalmas csatlakozókábelrel és villásdugóval van ellátva, mely biztosítja a kétpólusú lekapcsolást az elektromos hálózatból.
- Tűzvédelmi szempontból a grillsütő a **EN 60 335-2-6** sz. szabványnak felel meg. E szabvány értelmében olyan készülékről van szó, amely asztalon vagy hasonló felületen működtethető úgy, hogy a hőkisugárzás fő irányában, tehát a lap fölött, be kell tartani az éghető anyagok felületétől az **500 mm-es** és a többi irányban a **150 mm-es** biztonsági távolságot.
- A készüléket sohase használja semmilyen más célra, mint amely a rendeltetésének megfelel, és amely jelen használati utasításban fel van tüntetve!
- A csomagoláson, illetve a készüléken található esetleges idegen nyelvű szövegek és képek magyarázata és fordítása a nyelv mutációjának végén található.
- A gyártó nem vállalja a felelősséget a készülék és a tartozékok nem megfelelő használatából eredő károkért (pl. **élelmiszerek elértéktelenedése, égési vagy egyéb sérülés, tűz**) és nem vállal garanciát a fenti biztonsági figyelmeztetések be nem tartása esetén.

II. KÉSZÜLÉK LEÍRÁSA (1. ábra)

A – grillezőlap

A1 – csatlakozó konnektor

A2 – fogantyúk

B – hőfokszabályzó

B1 – csatlakozókábel

B2 – ellenőrző lámpa

C – csöpögtető edény

III. KEZELÉSI ÚTMUTATÓ (2. ábra)

Távolítsa el a csomagolóanyagot a grillezőlapról (**beleértve az esetleges adhéziós fóliát, öntapadós címkéket, papírt** stb.) és vegye ki a grillsütőt. Helyezze a grillsütőt a kiválasztott egyenes és száraz felületre (pl. konyhaasztalra) legalább 85 cm magasságban, gyermekek számára nem hozzáférhető helyre. Minden használat előtt mosogatószeres forró vízben mossa meg a készülék azon részeit, melyek érintkeznek az ételmiszerrel, majd alaposan öblítse le tiszta vízzel és törölje szárazra, esetleg hagyja megszáradni. Grillezés közben ne érjen az **A** grillezőlaphoz, mert **FORRÓ!** Különösen ügyeljen arra, hogy a grillezőlapot gyermekek ne érintsék meg!

A **B** hőfokszabályzón grafikailag fel vannak tüntetve a hőmérsékleti tartományok. Amennyiben nem biztos abban, melyik a helyes hőmérséklet, válassza ki a legalacsonyabbat. Az **A1** konnektorba helyezze a **B** hőfokszabályzót és a **B1** csatlakozókábel villásdugóját csatlakoztassa az elektromos hálózathoz. A **B** hőfokszabályzót állítsa a kiválasztott fokozatra, a melegítést a **B2** ellenőrző lámpa jelzi. A kiválasztott hőfok elérése után az ellenőrző lámpa kialszik. Mielőtt az ételt a grillezőlapra helyezi, kenje be vékonyan a grillezőlapot növényi olajjal, zsiradékkal vagy használjon odaégés elleni sprayt.

Figyelmeztetés

Felmelegedés közben a termosztát szakaszolva is működhet (az ellenőrző lámpa időnként kialszik). Ez a jelenség nem jelent meghibásodást.

A hőfok beállítása

- 0** fokozat - kikapcsolva,
- 1.** fokozat - ételek melegítése, esetleg melegentartása,
- 2.-3.** fokozat - vékony szeletek grillezése alacsonyabb hőfokon,
- 4.-5.** fokozat - nagyobb tömegű ételmiszer (pl. hamburger, hússzeletek, virsli, kolbász, halszeletek, csirkemell és további húsok) grillezése.

Az alábbi elkészítési javaslatokat csupán példáknak és ötleteknek kell tekinteni, melyeknek nem az a célja, hogy útmutatást adjanak, hanem hogy megmutassák az ételkészítés különböző lehetőségeit. Az elkészítés ideje csak hozzávetőleges és tízpercekben mérhető. A grillezés ideje változhat a grillsütő hőfokától, a környezeti hőmérséklettől, az elkészítendő ételmiszer fajtájától függően. Grillezéskor gondosan figyelje az ételt és az elkészítési időt módosítsa saját ízlése szerint. Grillezés közben többször fordítsuk meg az ételt, hogy jobban átsüljön. Zöldség, hal, vagy sovány hús grillezése előtt kenje be a grillezőlapot növényi olajjal, zsiradékkal vagy használjon odaégés elleni speciális sprayt. Zsiradékot tartalmazó hús vagy pácolt étel készítésekor a grillezőlapot így kezelni nem szükséges. A legjobb eredményt akkor éri el, ha a grillezőlapot a tényleges grillezés előtt cca 10 percig előmelegíti. **Az ételt sohasé szeletelje a grillsütőn!**

Az alábbi táblázat segítséget nyújthat a grillezés hozzávetőleges idejének a meghatározásához:

Étel	Elkészítési idő (perc)	Az állapot ellenőrzése
szalonna	4 - 8	ízlés szerint
steak, marhahús, cca 1,5 cm vastag szeletek	8 - 15	ízlés szerint
sertéskaraj csont nélkül	15 - 20	a hús ne legyen rózsaszínű
darabolt csirke	25 - 30	beleszúrva tiszta lé folyik ki belőle
kb. 1,5 cm vastag hamburger	8 - 10	a hús ne legyen rózsaszínű
kolbász	12 - 15	a hús ne legyen rózsaszínű
virslis	8 - 10	teljesen át kell melegednie
halszeletek	10, perc minden 2-3 cm-es vastagságra	a hús aranyszínű lesz és a szeletek villával egymástól elválaszthatók

IV. KARBANTARTÁS

Karbantartás előtt a készülék csatlakozókábelét húzza ki az elektromos hálózatról!
A tisztítást csak kihűlt készüléken végezze! Ne használjon durva szemcséjű és agresszív tisztítószerkeket (pl. csőtisztító maró anyagokat)! Minden grillezés után távolítsa el a zsiradék- és ételmaradékot az A grillezőlapról, vagy a C csöpögtető tálcáról. A műanyagból sajtolt alkatrészeket ne szárítsa hőforrás (pl. kályha, elektromos vagy gáztűzhely felett).

V. KÖRNYEZETVÉDELEM



Amennyiben annak méretei megengedik, minden darabon feltüntetésre kerülnek nyomtatásban a csomagoláshoz, alkatrészekhez és tartozékokhoz felhasznált anyagok, valamint az újrahasznosításukra vonatkozó információk. A feltüntetett szimbólumok a terméken vagy a kísérő dokumentáción azt jelentik, hogy a használt elektromos vagy elektronikus termékek nem semmisíthetők meg a háztartási hulladékkal együtt. A termék helyes megsemmisítése érdekében a használni már nem kívánt készüléket adja le az arra kijelölt gyűjtőtelepen, ahol bevételük térítésmentes. A termék előírás szerű megsemmisítésével segíti megőrizni az értékes természeti forrásokat, valamint segít kiküszöbölni a hulladékok helytelen megsemmisítéséből esetlegesen eredő negatív környezeti és egészségügyi hatásokat. További részletes információkat a helyi önkormányzati hivatalban, vagy a legközelebbi hulladékgyűjtő telepen kérhet. A hulladékot helytelenül megsemmisítő felhasználóra a nemzeti jogszabályozással összhangban büntetés róható ki. Ha a készüléket végérvényesen ki akarja vonni a használatból, vágja el az erőátviteli kábelt, amivel végleg használhatatlanná teszi.

Terjedelmesebb jellegű karbantartást vagy olyan karbantartást, ami a készülék belső részébe történő beavatkozást igényli, csak szakszerviz végezhet! A gyártói utasítások be nem tartása a garancia kötelezettségek megszűnését vonja maga után!

VI. MŰSZAKI ADATOK

Feszültség (V)	a készülék típusának címkéjén látható
Teljesítményfelvétel (W)	a készülék típusának címkéjén látható
Tömeg cca (kg)	4,2

Elektromágneses kompatibilitás szempontjából a termék megfelel a termékekkel szemben támasztott műszaki követelményekről szóló 2004/108/ES sz. európai tanácsi irányelvnek, elektromos biztonság szempontjából pedig a 2006/95/ES sz. európai tanácsi irányelvnek.

A termék összhangban van az élelmiszerekkel rendeltetésszerűen érintkezésbe kerülő anyagokról és tárgyokról szóló 1935/2004/ES sz. európai parlamenti és tanácsi rendelettel.

A gyártó fenntartja magának a jogot a standard kivittel szembeni lényegtelen, a termék működését nem befolyásoló eltérések alkalmazására.

HOUSEHOLD USE ONLY – Kizárólag háztartási használatra alkalmas.

DO NOT IMMERSE IN WATER OR OTHER LIQUIDS – Ne merítse vízbe vagy más folyadékba. TO AVOID DANGER OF SUFFOCATION, KEEP THIS PLASTIC BAG AWAY FROM BABIES AND CHILDREN. DO NOT USE THIS BAG IN CRIBS, BEDS, CARRIAGES OR PLAYPENS. THIS BAG IS NOT A TOY. Fulladásveszély. Tartsa a PE zacskót gyermekektől elzárt helyen. A zacskó nem játékszer. Ne használja ezt a zacskót bölcsőekben, kiságyakban, babakocsikban, vagy gyerek járókákban.

GYÁRTJA: ETA a.s., Zelený pruh 95/97, 147 00 Praha 4-Braník, Cseh Köztársaság.

eta 2159

INSTRUKCJA OBSŁUGI

I. OSTRZEŻENIA DOTYCZĄCE BEZPIECZEŃSTWA

- Przed pierwszym wprowadzeniem urządzenia do eksploatacji należy dokładnie przeczytać instrukcję obsługi, przeglądnąć rysunki i instrukcję zachować do późniejszego wglądu. Wskazówki podane w instrukcji należy uważać za część urządzenia i przekazać dalszemu użytkownikowi urządzenia.
- Należy skontrolować, czy dane na tabliczce znamionowej odpowiadają napięciu w Twoim gniazdku elektrycznym.
- Wtyczkę kabla zasilającego należy podłączyć do prawidłowo uziemionego gniazdka.
- **Nigdy nie używaj urządzenia z uszkodzonym kablem lub wtyczką, jeśli nie działa prawidłowo, o ile spadło na ziemię i uszkodziło się lub wpadło do wody. W takich wypadkach urządzenie należy oddać do specjalistycznego serwisu w celu sprawdzenia jego bezpieczeństwa i funkcjonalności.**
- Z urządzenia mogą korzystać dzieci powyżej 8 roku życia, oraz osoby z ograniczonymi zdolnościami fizycznymi, sensorycznymi lub umysłowymi, a także nieposiadające wiedzy lub doświadczenia w użytkowaniu tego typu urządzeń pod warunkiem, że będą one nadzorowane lub zostaną poinstruowane na temat bezpiecznego korzystania z tego urządzenia oraz zagrożeń wiążących się z jego używaniem. Bawienie się urządzeniem jest zabronione dzieciom. Czyszczenie i konserwacja bez nadzoru dorosłych jest dzieciom zabroniona. Dzieci do lat 8 muszą trzymać się z dala od urządzenia i jego przewodu.
- Przed wymianą wyposażenia lub dostępnych części, które ruszają się podczas pracy, przed montażem i demontażem, przed czyszczeniem lub konserwacją należy wyłączyć urządzenie i odłączyć je od sieci elektrycznej poprzez wyciągnięcie wtyczki przewodu zasilającego z gniazdka elektrycznego!
- Zawsze należy odłączyć urządzenie od zasilania, jeśli jest pozostawione bez opieki, przed montażem, demontażem lub czyszczeniem.
- Jeśli przewód zasilający tego urządzenia jest uszkodzony, musi zostać wymieniony przez producenta, jego technika serwisowego lub podobną wykwalifikowaną osobę tak, aby nie doszło do powstania niebezpiecznej sytuacji.
- Podczas przenoszenia grilla postępuj tak, aby nie doszło do obrażeń (np. **oparzenia**). Podczas przenoszenia urządzenia używaj uchwytów.
- **Wtyczki nie należy wkładać do gniazdka i nie wyjmować z gniazdka mokrymi rękoma i nie wolno ciągnąć za kabel!**

- Podczas pracy urządzenia należy zapobiegać, aby zwierzęta i owady nie miały dostępu do urządzenia.
- **Produkt przeznaczony jest do stosowania w gospodarstwach domowych i podobnych miejscach (sklepy, biura i podobne miejsca pracy, hotele, motele i inne środowiska mieszkalne, w firmach świadczących usługi noclegowe ze śniadaniem)! Nie jest przeznaczone do użytku komercyjnego!**
- **Nie należy używać grilla na zewnątrz!**
- **Nie należy używać grilla do ogrzewania pokoju!**
- Grilla nie należy używać do innych celów (np. do suszenia wyrobów włókienniczych, obuwia, itp.) niż zaleca producent.
- Grilla nie należy umieszczać na niestabilnym, łatwopalnym miejscu (np. **szkło, papier, plastik, drewno, lakierowane płyty i różne tkaniny/obrusy**).
- Grilla należy używać tylko w pozycji roboczej w miejscach, gdzie nie ma ryzyka przewrócenia się, z dala od łatwopalnych przedmiotów (**takich jak zasłony, draperie, drewno**, itp.), źródeł ciepła (np. **grzejników, kuchenek elektrycznych/gazowych**, itp.) i mokrych (np. zlewy, umywalki, itp.).
- Nie wolno w żaden sposób modyfikować powierzchni urządzenia (np. **za pomocą samoprzylepnych tapet, folii** itp.)!
- Na grill kontaktowy nie należy umieszczać żadnych przedmiotów.
- Używać tylko oryginalnych części zamiennych od producenta.
- Przed grillowaniem należy usunąć z żywności wszelkie opakowania (np. **papier, worki** itd.).
- Podczas grillowania jest możliwy samozapłon przygotowanego pokarmu. W przypadku nagłego zapalenia należy odłączyć urządzenie od sieci i ugasić pożar.
- Przed podłączeniem do sieci elektrycznej, upewnij się, że regulator temperatura jest w pozycji 0.
- Po zakończeniu pracy i przed każdą konserwacją należy zawsze obrócić regulator temperatury do pozycji 0 i odłączyć urządzenie od energii elektrycznej wyjmując wtyczkę z gniazdko elektrycznego.
- Urządzenia nie można przenosić w stanie gorącym, przy ewentualnym przewróceniu grozi ryzyko zranienia lub oparzenia.
- Zasilanie nie może być uszkodzone przez ostre lub gorące przedmioty, otwarty ogień i nie może być zanurzone w wodzie. Nigdy nie należy umieszczać przewodu na gorące powierzchnie lub pozostawić wiszącego na krawędzi stołu lub blatu. Przez zawadzenie, potknięcie lub pociągnięcie na przykład przez dzieci może zostać przewrócone lub ściągnięte i spowodować poważne obrażenia!
- Urządzenie jest przenośne i posiada ruchomy kabel z wtyczką, która zabezpiecza dwubiegunowe odłączenie od sieci.
- Pod względem bezpieczeństwa pożarowego grill spełnia **EN 60 333-2-6**. Zgodnie z tą normą jest urządzeniem, które może działać na stole lub podobnej powierzchni, pod warunkiem, że w kierunku głównego promieniowania, czyli nad płytą jest bezpieczna odległość od łatwopalnych powierzchni materiałów **200** mm w innych kierunkach min. **100** mm.
- Jeśli konieczne jest wykorzystanie kabla przedłużającego, jest konieczne, żeby nie był uszkodzony i spełniał obowiązujące normy.
- Należy regularnie sprawdzać zasilanie urządzenia.
- Z urządzeniem należy używać tylko oryginalnych akcesoriów od producenta. Użycie innych akcesoriów może stanowić niebezpieczeństwo dla obsługi.
- Urządzenia nie należy używać do celów innych niż, dla których jest przeznaczone, oraz opisane w niniejszej instrukcji!
- Wszystkie teksty w innych językach, a także obrazki na opakowaniu lub produkcie są przetłumaczone i wyjaśnione na końcu odpowiedniej mutacji językowej.

– Producent nie ponosi odpowiedzialności za szkody spowodowane przez niewłaściwe traktowanie urządzenia (np. **pogorszenie jakości żywności, poranienia, poparzenia, pożar**) i nie ponosi odpowiedzialności za gwarancje dotyczące urządzenia w przypadku nieprzestrzegania wyżej przedstawionych zasad bezpieczeństwa.

II. OPIS URZĄDZENIA (rys. 1)

A – płytki grillująca

A1 – złącze

A2 – uchwyty

B – regulator temperatury

B1 – przewód zasilający

B2 – lampka kontrolna

C – naczynie do odkapania

III. PRZYGOTOWANIE DO UŻYCIA (rys. 2)

Usuń wszystkie opakowania (**wszystkie folie, naklejki lub papier** itd.) z płyty i wyjmij grill. Grill należy umieścić na twardej, płaskiej i suchej powierzchni (np. stół kuchenny), na wysokości minimalnie 85cm, w miejscu niedostępnym dla dzieci. Przed każdym użyciem należy umyć części, które będą w kontakcie z żywnością w gorącej wodzie z detergentem, przepłukać dokładnie w czystej wodzie i wytrzeć do sucha, jeśli to konieczne, należy pozostawić do wysuszenia. Podczas grillowania nie wolno dotykać płytki grillującej **A** ponieważ jest **GORĄCA!** Szczególnie należy uważać, aby płytki **nie dotykały dzieci!**

Na regulatorze **B** graficznie został zilustrowany zakres stopni. Jeśli nie wiesz, jaki stopień jest odpowiedni, wybierz najniższy. Do złącza **A1** zasuń regulator temperatury **B** i wtyczkę przewodu **B1** podłącz go gniazda. Regulator **B** ustaw na wybrany stopień, ogrzewanie jest sygnalizowane przez świecenie lampki kontrolnej **B2**. Po zgaśnięciu lampki jest osiągnięta wybrana temperatura. Przed położeniem żywności na grill należy potrząść płytę nieznacznie warstwą oleju roślinnego, tłuszczu lub użyć spreju przeciw przypalaniu.

Ostrzeżenia

Podczas nagrzewania może dochodzić do zaświecania lampki kontrolnej termostatu. Nie należy tego zjawiska uważać za wadę. Na zapach/zapachy, pary i dym, powstające w czasie przygotowywania żywności, mogą reagować zwierzęta domowe (np. ptaki egzotyczne). Z tego powodu zalecamy przygotowanie wykonywać w innym pomieszczeniu

Ustawienie temperatur regulatora

Stopień **0** - wyłączono

Stopień **1** - ogrzewania lub utrzymywanie żywności w stanie ciepłym.

Stopień **2 - 3** - grillowanie cieńszych plasterków o niższej temperaturze grillowania.

Stopień **4 - 5** - grillowanie większych kawałków (np. hamburgerów, steków, parówek, kiełbas, steków z ryb, piersi z kurczaka i innych mięs).

Czas przygotowania żywności zalecany w literaturze (książkach kucharskich) zakłada, że mięso posiada temperaturę z lodówki. Przygotowanie zamrożonego mięsa może trwać dłużej. Poniższe porady przetwarzania prosimy traktować, jako przykłady i inspirację, nie mają na celu dostarczenia bezpośredniej instrukcji, ale pokazanie różnych możliwości przetwarzania żywności. Czas przygotowania (przetwarzania) żywności jest tylko przybliżony, w minutach, dziesiątkach minut.

Czas grillowania będzie zależny od temperatury grilla, otaczającego środowiska i rodzaju przygotowanej żywności. Żywność podczas grillowania należy uważnie obserwować i czas przygotowania zmieniać zgodnie z potrzebami. Przez częstsze przewracanie żywność zostanie lepiej upieczona. Przed grillowaniem warzyw, ryb, mięsa zaleca się potrzeć płytkę olejem roślinnym lub popryśkać specjalnym sprejem przeciwko przypalaniu żywności.

W przypadku produktów o zawartości tłuszczu czy żywności marynowanej płyta nie musi być tak pielęgnowana. Aby uzyskać najlepsze wyniki, należy ogrzać grill przez ok. 10 minut. **Jedzenia na grillu nigdy nie należy kroić!**

Jako pomoc do oznaczania przybliżonego czasu grillowania można użyć poniższej tabeli:

Potrawa	Czas przygotowania (min.)	Kontrola stanu
słonina	4 do 8	według smaku
stek, wołowina plasterki ok. 1,5 cm grube	8 do 15	według smaku
kotlety wieprzowe bez kości	15 do 20	mięso nie może być różowe
kurczak z kością	25 do 30	nakłuć nożem, musi wyciekać sok
hamburger gruby ok. 1,5 cm	8 do 10	mięso nie może być różowe
kielbasa	12 do 15	mięso nie może być różowe
parówka	8 do 10	pełne ogrzanie
plasterki ryby	10, ok. 2-3 cm grube	mięso jest złote i można oddzielać widelcem

IV. KONSERWACJA

Przed każdą konserwacją należy odłączyć urządzenie od sieci elektrycznej przez wyjęcie przewodu zasilającego z gniazdka! Grill należy czyścić aż po jego schłodzeniu! Nie należy używać szorstkich i agresywnych środków czyszczących (np. żrące środki do czyszczenia piekarników)! Po każdym grillowaniu należy usunąć wszelkie ślady tłuszczu i zbytki żywności, które przykleiły się na płycie i w pojemniku do okapania C. Części z tworzyw sztucznych nigdy nie należy suszyć nad źródłem ciepła (np. kuchenka elektryczna/gazowa)

VII. EKOLOGIA



Jeżeli tylko pozwoliły na to rozmiary, na wszystkich elementach wydrukowano znaki materiałów zastosowanych do produkcji opakowań, komponentów i wyposażenia, jak również ich przetwarzania wtórnego. Symbole umieszczone na produktach lub w załączonej dokumentacji oznaczają, że zastosowanych elementów elektrycznych lub elektronicznych nie można poddawać utylizacji wraz z odpadem komunalnym. Produkt należy odnieść do specjalnych punktów zbiorczych, w których będą przyjęte bez opłaty. Dzięki poprawnej utylizacji pomogą Państwo zachować cenne źródła i pomogą w profilaktyce ewentualnych negatywnych wpływów na środowisko naturalne i zdrowie ludzkie. W celu uzyskania innych szczegółowych informacji dotyczących utylizacji należy zwrócić się do najbliższego urzędu lub punktu zbiorczego (zobacz www.elektroeko.pl).

Niewłaściwy sposób utylizacji urządzenia może podlegać karze – zgodnie z przepisami krajowymi i międzynarodowymi. W celu całkowitego wycofania urządzenia z użytkowania zaleca się odłączyć przewód zasilania od sieci elektrycznej, przez ucięcie przewodu. Dzięki czemu użytkowanie urządzenia nie będzie możliwe.

Wymiana elementów, które wymagają ingerencji do elektrycznej części urządzenia może wykonać wyłącznie specjalistyczny serwis! Nieprzestrzeganie wskazówek producenta powoduje utratę prawa do napraw gwarancyjnych!

VIII. DANE TECHNICZNE

Napięcie (V)	podano na tabliczce znamionowej urządzenia
Moc poborowa (W)	podano na tabliczce znamionowej urządzenia
Masa około (kg)	4,2

Produkt spełnia wymogi Dyrektywy 2004/108/ES włącznie z dodatkami w zakresie kompatybilności elektromagnetycznej oraz wymogi Dyrektywy 95/2006/ES włącznie z dodatkami w zakresie bezpieczeństwa elektrycznego. Jest zgodny z rozporządzeniem 1935/2004/ES Parlamentu Europejskiego i Rady w sprawie materiałów i wyrobów przeznaczonych do z żywnością.

Producent zastrzega sobie prawo do wykonania drobnych zmian od wykonania standardowego, które nie ma wpływu na działanie produktu.

HOUSEHOLD USE ONLY – Tylko do zastosowania w gospodarstwie domowym.
DO NOT IMMERSE IN WATER OR OTHER LIQUIDS – Nie zanurzać do wody lub innych cieczy. TO AVOID DANGER OF SUFFOCATION, KEEP THIS PLASTIC BAG AWAY FROM BABIES AND CHILDREN. DO NOT USE THIS BAG IN CRIBS, BEDS, CARRIAGES OR PLAYPENS. THIS BAG IS NOT A TOY.

Niebezpieczeństwo uduszenia. Tego worka nie należy używać w kołyskach, łóżeczkach, wózkach lub kojcach dziecięcych. Torebkę z PE położyć w miejscu będącym poza zasięgiem dzieci. Torebka nie służy do zabawy!

Producer: ETA a.s., Zelený pruh 95/97, 147 00 Praha 4-Braník, Republika Czeska

Importer: DIGISON Polska sp. z o.o., ul. Krzemieniecka 46, Wrocław 54 613 Poland

Электрический гриль

eta 2159

ИНСТРУКЦИЯ ПО ЭКСПЛУАТАЦИИ

I. ПРАВИЛА БЕЗОПАСНОСТИ

- Перед первым применением гриля следует внимательно ознакомиться с содержанием настоящей инструкции включая рисунки и инструкцию сохранить.
- Убедитесь в том, что данные на типовом щитке электроприбора соответствуют напряжению Вашей электрической сети.
- Убедитесь в том, что напряжение электрической сети и частота тока соответствуют напряжению и частоте указанным на щитке изделия. В целях обеспечения электрической безопасности прибор должен быть подключен к сети с помощью двухполюсной розетки с исправным заземляющим контактом. В случае отсутствия в Вашей квартире двухполюсной розетки с заземляющим контактом, ее необходимо установить. В качестве заземляющего провода применяется медный провод сечением не менее 1,5 мм² или алюминиевый провод сечением не менее 2,5 мм².
- Никогда не пользуйтесь прибором у которого поврежден кабель питания или его штепсельная вилка, в случае неисправной работы прибора, падения его на пол и повреждения или после погружения в воду. В этом случае отнесите изделие в специализированную электромастерскую на проверку его безопасности и исправности работы.
- **Вилку кабеля питания не включайте в электрическую розетку и не вытаскивайте из электрической розетки мокрыми руками, вилку нельзя вынимать из розетки выдергиванием за кабель питания!**
- **Электроприбор предназначен исключительно для бытовых нужд! Нельзя пользоваться грилем на улице!**
- **Никогда не пользуйтесь грилем для отопления помещений!**
- **Не позволяйте без присмотра манипулировать с прибором детям или другим недееспособным лицам!**
- **Никогда гриль не погружайте в воду (даже частично) и не мойте его под проточной водой!**
- **Не оставляйте электроприбор включенным без присмотра и следите за ним на протяжении всего рабочего процесса.**
- Этот электроприбор не предназначен для лиц (включая детей) с пониженным физическим, чувственным или умственным восприятием, у которых ограниченный опыт и знания не позволяют безопасное использование прибора, если они не находятся под специальным надзором или им были даны инструкции включающие использование этого электроприбора лицом ответственным за его безопасность. Следите за тем, чтобы с электроприбором не играли дети.
- Запрещено пользоваться грилем для других целей кроме тех, которые определены производителем (напр., **для сушки тканевых изделий, обуви и т.п.**).
- Не помещайте гриль на нестабильное, хрупкое и легковозгораемое основание (напр., **стеклянные, бумажные, пластиковые, деревянные лакированные доски и разные тканевые материалы**).
- Грилем пользуйтесь лишь в местах, где он не может опрокинуться и на достаточном расстоянии от источников тепла (напр., **печки, газовой или электрической плиты**) и влажных поверхностей (напр., **раковины**).

- Электроприбор используйте только с оригинальными аксессуарами, поставляемыми производителем.
- Во избежание ожога при манипуляции с грилем соблюдайте осторожность.
- Перед обжариванием на гриле удалите из приготовляемых продуктов всю упаковку (напр., **бумагу, полиэтиленовый пакет**, и т.п.).
- Во время обжаривания может произойти самовозгорание приготовляемых продуктов. В случае внезапного самовозгорания отключите прибор от электрической сети и огонь погасите.
- Перед каждым подключением электроприбора к эл. сети, убедитесь в том, что регулятор температуры установлен в положении 0. После окончания работы, а также перед каждым уходом, установите регулятор температуры в положение 0 и вилку кабеля питания извлеките из розетки эл. сети.
- Кабель питания не должен быть поврежден острыми или горячими предметами, открытым пламенем. Не погружайте кабель питания в воду.
- Электроприбор переносной и оснащен вращающимся кабелем питания с штепсельной вилкой, обеспечивающий двухполюсное отключение от электрической сети.
- С точки зрения противопожарной безопасности гриль является изделием, которым можно пользоваться на столе или тому подобных поверхностях при условии, что в направлении главного теплоизлучения, т. е. над плитой, необходимо соблюдать безопасное расстояние от поверхности горючих веществ мин. **500 мм**, и в остальных направлениях мин. **100 мм**.
- Пользуйтесь только неповрежденными и соответствующими удлинительными кабелями.
- В случае повреждения кабеля питания прибора его необходимо заменить у производителя или у его сервисного техника, или у другого квалифицированного специалиста. Так предотвратите возникновение опасной ситуации.
- Запрещено пользоваться прибором для других целей, кроме тех, которые указаны в этой инструкции!
- Производитель не несет ответственность за ущерб, вызванный неправильной эксплуатацией прибора (напр., **порча продуктов, ожоги, пожар**).

II. ОПИСАНИЕ ИЗДЕЛИЯ (рис. 1)

A – плита гриля

A1 – присоединительный коннектор A2 – ручки

B – регулятор температуры

B1 – кабель питания B2 – контрольная лампа

C – миска для капель

III. ИНСТРУКЦИЯ ПО ЭКСПЛУАТАЦИИ (рис. 2)

Удалите весь упаковочный материал (включая прилегающие пленки, наклейки, бумагу и т.п.) с плиты и достаньте гриль. Поставьте гриль на ровную поверхность (напр. кухонный стол) на высоте минимально 85 см, вне досягаемости от детей.

Перед каждым применением помойте все детали, касающиеся в процессе обжаривания с продуктами, в горячей воде с добавкой моющего средства, тщательно сполосните и вытерите или оставьте высушить. Во время работы гриля не прикасайтесь плиты гриля **A**, так как она может быть горячая! Особенно будьте осторожны, чтобы к плите гриля не прикасались дети!

На регуляторе температуры **B** графически изображен предел температур. Если не знаете правильную температуру, выберите температуру пониже. Поставьте гриль на ровную и сухую поверхность. Затем в коннектор **A1** всуньте регулятор температуры **B** и вилку кабеля питания **B1** присоедините к розетке электрической сети. Терморегулятором **B** установите необходимую температуру, обогрев сигнализирован включением контрольной лампы **B2**. После отключения контрольной лампы достигнута установленная температура. Перед тем, как положить продукты на поверхность гриля, намажьте плиту гриля тонким слоем растительного масла или жира.

Примечание

В процессе приготовления пищи может происходить периодическое включение и выключение контрольной лампы. Это явление не является поломкой, а указывает на то, что поддерживается установленная температура.

На запахи, пар и дым, возникающие во время приготовления продуктов, могут чувствительно реагировать домашние животные (напр., экзотические птицы). По этой причине рекомендуем приготовление продуктов проводить в другом помещении.

Установка температуры регулятора

- 0** - выключено
- 1** - обогрев или поддержание пищи в теплом состоянии
- 2-3** - обжаривание меньших кусков / ломтиков продуктов с низкой температурой обжаривания
- 4-5** - обжаривание более крупных кусков продуктов (напр. гамбургеров, стейков сосисок, колбасок, рыбных стейков, куриного филе и других видов мяса)

Время приготовления еды рекомендованное специальной литературой (кулинарными книгами) предполагает, что мясо имеет температуру холодильника.

Время приготовления замороженного мяса может продолжаться значительно дольше.

Ниже представленные примеры показывают разные возможности приготовления пищи. Время приготовления продуктов только приблизительное, в пределах от единиц до десятков минут. Время обжаривания будет меняться в зависимости от температуры гриля, окружающей среды и вида приготавливаемой пищи. В процессе обжаривания внимательно следите за продуктами и время подготовки приспособьте в зависимости от ваших пожеланий. Чем чаще переварачиваете обжариваемые продукты, тем они лучше прожариваются.

Перед обжаркой овощей, рыб или мяса рекомендуем намазать решетку растительным маслом или жиром. В случае обжаривания мяса содержащего жир или маринованных продуктов, плиту смазывать не надо. Лучших результатов

достигнете если гриль перед обжариванием в течении приблизительно 10 минут нагреете. Никогда не режьте продукты на рабочей поверхности гриля!

Для определения приблизительного времени обжаривания можете использовать следующую таблицу.

Продукты	Приблизительное время приготовления	Осмотр состояния
Шпик	4 – 8	В зависимости от вкуса
Стейк, говядина, толщиной приблизительно 1,5 см	8 – 15	В зависимости от вкуса
Свининные отбивные	15 – 20	Мясо не должно подрумяниться
Кусочки курицы с костью	25 – 30	Проколите ножом, должен вытекать чистый сок
Гамбургер толщиной 1,5 см	8 – 10	Мясо не должно подрумяниться
Колбаска	12 – 15	Мясо не должно подрумяниться
Сосиски	8 – 10	Полный прогрев
Рыбные ломтики	10 для каждые 2 – 3 см толщины	Мясо становится золотистым его можно отделить вилкой

IV. УХОД

Перед началом работы следует электроприбор отключить и отсоединить вилку кабеля питания от розетки электрической сети, и очистку проводить только после полного охлаждения гриля. Для очистки электроприбора не применяйте абразивные и агрессивные моющие средства (например едкие средства для очищения духовок)! После каждого обжаривания удалите следы жира и остатки продуктов, прилипших к плите гриля и в миске для капель. Пластмассовые принадлежности ни в коем случае нельзя сушить над источниками тепла (например печкой, электрической или газовой плитой).

V. ОХРАНА ОКРУЖАЮЩЕЙ СРЕДЫ

На всех частях поставляемого прибора, размеры которых это допускают, указано обозначение материала, использованного для изготовления упаковки, компонентов и принадлежностей с указанием способа их переработки. В случае, если электрический прибор больше не функционирует, его следует утилизировать с наименьшим ущербом для окружающей среды, в соответствии с нормативными актами органов Вашего местного самоуправления. В большинстве случаев Вы можете сдать прибор в местном пункте приема вторичного сырья. Для полного вывода прибора из эксплуатации рекомендуется после отключения прибора из розетки электрической сети отрезать питательный провод. После этого прибором нельзя пользоваться.

Техническое обслуживание капитального характера или требующее вмешательства во внутренние части изделия может проводить только специализированная ремонтная мастерская!
Несоблюдение указаний производителя лишает потребителя права гарантийного ремонта!

VI. ТЕХНИЧЕСКИЕ ДАННЫЕ

Напряжение (В)	Указано на типовом щитке изделия
Потребляемая мощность (Вт)	Указано на типовом щитке изделия
Масса (Кг)	4,2

С точки зрения электромагнитной совместимости изделие удовлетворяет требованиям Директивы № 2004/108/ЕС.

Изделие соответствует техническим требованиям на электрическое оборудование низкого напряжения согласно Директиве Совета № 2006/95/ЕС.

Изделие соответствует Указу Европейского парламента и Совета № 1935/2004/ЕС об материалах и предметах предназначенных для контакта с продуктами.

Завод–изготовитель оставляет за собой право вносить в конструкцию изделия соответствующие изменения, не влияющие на его работу.

DO NOT IMMERSE IN WATER – Не погружать в воду.

TO AVOID DANGER OF SUFFOCATION, KEEP THIS PLASTIC BAG AWAY FROM BABIES AND CHILDREN. DO NOT USE THIS BAG IN CRIBS, BEDS, CARRIAGES OR PLAYPENS. THIS BAG IS NOT A TOY.

Опасность удушения. Не давайте детям, возможность доступа к полиэтиленновому пакету. Пакет не предназначен для игры.

ПРОИЗВОДИТЕЛЬ: ETA a.s., Zelený pruh 95/97, 147 00 Praha 4-Braník, Česká republika.



I. SAUGOS REIKALAVIMAI

- Prieš įjungdami elektrinį prietaisą pirmą kartą atidžiai perskaitykite šią instrukciją ir susipažinkite su poveiksliukais. Instrukciją išsaugokite ateičiai.
- Patikrinkite, ar kepintuvo techninių duomenų plokštelėje nurodyta įtampa atitinka Jūsų namuose instaliuoto elektros tinklo įtampą.
- **Norėdami įkišti (ištraukti iš) kištuką į elektros tinklo lizdą, joku būdu nelieskite jo drėgnomis rankomis ir netraukite laikydami už maitinimo laido!**
- **Šis elektrinis prietaisas skirtas tik buitiniams reikmėms!**
- **Niekuomet nenaudokite kepintuvo patalpoms šildyti!**
- **Neleiskite vaikams ar neįgaliems asmenims naudotis kepintuvu be suaugusiųjų priežiūros!**
- Baigę darbą būtinai ištraukite prietaiso maitinimo laido kištuką iš elektros tinklo lizdo!
- **Joku būdu nenardinkite temperatūros reguliatoriaus į vandenį, taip pat neplaukite jo po tekančia vandens srove!**
- **Nepalikite įjungto prietaiso be priežiūros, stebėkite jį visą maisto produktų ruošimo laiką.**
- Šį prietaisą gali naudoti 8 metų ir vyresni vaikai bei asmenys su silpnesniais fiziniais, jutimo ir protiniais gebėjimais arba neturintys patirties ir žinių, su sąlyga, kad jie bus pamokyti saugiai naudotis prietaisu arba bus prižiūrimi siekiant užtikrinti, jog jie saugiai naudoja prietaisą, ir su sąlyga, kad jie bus supažindinti su susijusiais pavojais. Vaikams draudžiama žaisti su prietaisu. Vartotojo atliekamų valymo ir priežiūros veiksmų negali atlikti vaikai be priežiūros.
- Jeigu buvo pažeistas prietaiso maitinimo laidas, tam, kad išvengti pavojingų situacijų, jį privalo pakeisti gamintojas, serviso stoties technikas arba atitinkamą kvalifikaciją turintis asmuo.
- Niekada nenaudokite prietaiso, jeigu elektros laidas arba kištukas yra pažeisti, jeigu prietaisas veikia netinkamai arba jeigu jis buvo numestas ant grindų, sugadintas arba įkritęs į vandenį. Tokiais atvejais atiduokite prietaisą į kvalifikuotą techninio aptarnavimo centrą, kad būtų užtikrinta, jog jis veiks saugiai ir tinkamai.
- Nešdami grilį, būkite labai atsargūs, kad nesusižeistumėte (pvz., nenusidegintumėte, nenusiplikytumėte). Prietaisą neškite už rankenų.
- Prietaiso veikimo metu, venkite kontakto su gyvūnais, augalais ar vabzdžiais.
- Joku būdu nenaudokite kepintuvo, jei pažeistas jos maitinimo laidas ar kištukas, taip pat jei jis netinkamai veikia (pvz., **po to, kai nukrito ant grindų**). Tokiu atveju nuneškite prietaisą į garantiniame talone nurodytą elektros prietaisų taisyklą, kad meistras patikrintų jo būklę.

- Jokiū būdu nenaudokite prietaiso tikslams, nenurodytiems gamintojo instrukcijoje, pvz. gyvūnams, audiniams ir avalynei džiovinti.
- Nestatykite grilio ant nestabilių, dūžtamų arba degių paviršių (pvz., **stiklinių, popierinių, plastikinių paviršių, lakuotų medinių plokščių ir įvairių audinių/staltiesių**).
- Nestatykite kepintuvo tose vietose, kur jis galėtų nuvirsti. Nenaudokite ir nelaikykite prietaiso šalia šilumos šaltinių (pvz.: **mikrobangų krosnelės, elektrinės ar dujinės viryklės**) ir drėgnų paviršių (pvz., **kriauklės**).
- Prieš naudodami prietaisą pirmą kartą būtinai išplaukite jo dalis, kurios tiesiogiai liesis su apdorojamais maisto produktais.
- Kad naudodamiesi kepintuvu nenusidegintumėte, būkite ypač atsargūs.
- Visuomet naudokite kepimui tinkamą kokybišką augalinį aliejų arba kitus riebalus.
- Prieš kepdami maisto produktus būtinai juos išpakuokite, pvz. nuimkite popierius, polietileno plėvelę ir pan.
- Kepami produktai gali užsiliepsnoti. Jeigu taip atsitiktų, prietaisą išjunkite iš elektros tinklo, o vėliau užgesinkite ugnį.
- Baigę naudotis kepintuvu visuomet ištraukite kištuką iš elektros tinklo lizdo.
- Norėdami pataisyti prietaisą būtinai kreipkitės į specializuotas remonto dirbtuves.
- Nevyniokite maitinimo laidu aplink prietaisą, nes taip elgiantis sutrumpės jo naudojimo laikas.
- Nepažeiskite maitinimo laidu aštriais arba karštais daiktais ir neparandinkite jo į vandenį.
- Tai kilnojamas elektrinis prietaisas su lanksčiu maitinimo laidu ir dvipoliu kištuku, skirtu jungti prie elektros tinklo.
- Jeigu būtina naudoti ilginimo laidą, jis turi būti nepažeistas ir atitikti galiojančius galios standartus.
- Reguliariai tikrinkite prietaiso maitinimo laidu būklę.
- Naudokite tik iš gamintojo įsigytus, originalius priedus. Naudojant kitus priedus, vartotojui gali kilti pavojus.
- Kepintuvu galima naudotis jį pastačius ant stalo arba panašaus paviršiaus, jeigu pagrindine šilumos spinduliavimo kryptimi, t.y. virš grotelių, iki degių paviršių yra ne mažesnis kaip 500 mm atstumas.
- Pažeidus prietaiso maitinimo laidą, jį reikia pakeisti specializuotose remonto dirbtuvėse arba pas kitą kvalifikuotą specialistą. Priešingu atveju gali įvykti nelaimė.
- Prietaisą naudokite tik pagal paskirtį, nurodytą šioje gamintojo instrukcijoje!
- Gamintojas neprisiima jokios atsakomybės už žalą, patirtą netinkamai naudojant šį prietaisą ir jo priedus (pvz., **maisto produktų sugadinimą, sužalojimus, nudegimus, nuplikymus, gaisrą**), ir neprisiima jokios atsakomybės, priklausomos pagal šio prietaiso garantiją, jeigu nesilaikoma nurodymų dėl saugos.

II. GAMINIO APRAŠYMAS (1 pav.)

A – Stovas

A1 – Saugi jungė

A2 – Rankenėlės

B – Temperatūros reguliatorius

B1 – Maitinimo laidas

B2 – Indikacinė lemputė

C – Indelis lašams surinkti

III. NAUDOJIMAS (2 pav.)

Pašalinkite visas pakuotės medžiagas (plėveles, lipdukus, popierių ir pan.) ir išimkite kepintuvą. Pastatykite prietaisą ant lygaus paviršiaus (pvz. ant stalo), mažiausiai 85 cm aukštyje vaikams neprieinamoje vietoje. Prieš naudodami kepintuvą pirmą kartą visas detales, kurios dirbant liesis su maisto produktais, išplaukite karštame vandenyje su plovimo priemonėmis, vėliau gerai perskalaukite ir išdžiovinkite. Nelieskite įjungto kepintuvo stovo **A**, nes jis gali būti įkaitęs! Būkite ypač atsargūs, kad prietaiso neliestų vaikai! Ant temperatūros reguliatoriaus **B** grafiškai nurodytos temperatūros ribos. Jeigu nežinote, kokios tiksliai temperatūros reikia, pirmiausia nustatykite žemesnę temperatūrą. Stovą **A** pastatykite ant lygaus ir sauso paviršiaus. Vėliau į jungę **A1** įstatykite temperatūros reguliatorių **B**, o maitinimo laidą **B1** kištuką įstatykite į elektros tinklo lizdą. Temperatūros reguliatoriumi **B** nustatykite pasirinktą temperatūrą. Tai, kad prietaisas kaista, rodo šviečianti lemputė **B2**. Kai kepintuvas įkaiš iki reguliatoriumi nustatytos temperatūros, indikacinė lemputė **B2** užges, ir Jūs galėsite pradėti maisto gaminimą. Prieš sudėdami produktus ant kepintuvo jo groteles truputį patepkite augaliniu aliejumi arba kitais riebalais.

Pastaba

Ruošiant maistą indikacinė lemputė gali periodiškai įsijungti ir išsijungti. Tai rodo, jog kad yra palaikoma nustatyta temperatūra. Tai nėra gedimas.

Temperatūros reguliatoriaus padėtys

- 0 = išjungta;
- 1 = maisto šildymas arba šilumos palaikymas;
- 2 - 3 = mažų maisto gabaliukų kepimas žemoje temperatūroje;
- 4 - 5 = didesnių maisto gabaliukų kepimas (pvz.; mėsainių, kepsnių, dešrelių, žuvies kepsnių, vištienos file ir kt).

Toliau pateikiami pavyzdžiai, kuriuose matosi įvairios maisto ruošimo galimybės. Čia nurodomas tik apytikslis, trunkantis nuo kelių iki keliasdešimt minučių, produktų ruošimo laikas. Priklausomai nuo kepintuvo ir aplinkos temperatūros bei ruošiamo maisto rūšies kepimo laikas gali skirtis. Atidžiai stebėkite kepusius produktus ir jų kepimo laiką keiskite priklausomai nuo jūsų poreikių. Kuo dažniau vartysite produktus, tuo geriau jie iškeps.

Prieš kepat daržoves, žuvį arba mėsą, groteles patartina patepti augaliniu aliejumi ar kitais riebalais. Kai kepa mėsa, kurioje yra daug riebalų, arba marinuoti produktai, grotelių tepti nereikia. Geresnius rezultatus gausite, jei kepintuvą prieš kepimą maždaug 10 minučių pakaitinsite. Niekuoomet nepjaustykite produktų ant darbinio kepintuvo paviršiaus!

Norėdami apytiksliai nustatyti kepimo laiką pasinaudokite šia lentele:

Produktai	Apytikslis kepimo laikas	Būklės tikrinimas
lašiniai	4 - 8	priklausomai nuo skonio
maždaug 1,5 cm jautienos kepsnys	8 - 15	priklausomai nuo skonio
kiaulienos muštinis	15 - 20	mėsa turi neapskrusti

Produktai	Apytikslis kepimo laikas	Būklės tikrinimas
vištienos su kaulu gabaliukai	25 - 30	įsmeigus peilį, turi ištekėti švarios sultys
1,5 cm storio mėšainis	8 - 10	mėsa turi neapskrusti
dešrelė	12 - 15	mėsa turi neapskrusti
pieniškos dešrelės	8 - 10	turi visiškai perkaisti
žuvies gabalėliai	po 10 kiekvienam 2-3 storio cm	mėsa turi pageltonuoti ir atsiskirti šakute

IV. PRIEŽIŪRA

Prieš tvarkant prietaisą išjunkite jį, o maitinimo laidą kištuką ištraukite iš elektros tinklo lizdo. Kepintuvą valykite tik tada, kai jis visiškai atvės. Nevalykite prietaiso šveitimo priemonėmis ir chemiškai aktyviomis plovimo priemonėmis (pavyzdžiui esdinančiomis orkaičių valymo priemonėmis)! Po kiekvieno kepimo nuo kepintuvo grotelių ir iš lašų indelio pašalinkite riebalų ir produktų likučius. Jokiu būdu nedžiovinkite plastikinių reikmenų virš šilumos šaltinių (pvz., krosnelės, elektrinės arba dujinės viryklės).

V. EKOLOGIJA

Ant visų tiekiamo prietaiso dalių, kurių dydis tai leidžia, yra nurodyta, iš kokios medžiagos pagaminta pakuotė, detalės bei priklausiniai, ir jų antrinio perdirbimo būdai. Nurodyti simboliai ant gaminio arba pridėtoje dokumentacijoje reiškia, kad panaudoti elektriniai arba elektroniniai prietaisai negali būti likviduojami su komunalinėmis atliekomis. Norint sulikviduoti teisingai, juos reikia nugabenti į surinkimo vietas, kur jie bus nemokamai priimti. Teisingai sulikvidavę šį gaminį padėsite išsaugoti vertingas žaliavas ir taip pat prisidėsite prie neigiamo poveikio gyvenamajai aplinkai sumažinimo. Neteisingai sulikvidavus šios rūšies atliekas, jums gresia pabauda. Jeigu nusprendėte, kad prietaiso nebenaudosite, rekomenduojame jį išjungus iš elektrosrovės tinklo, nupjauti maitinimo laidą, kuo elektros prietaisas taps nebenaudojamas.

Atlikti techninį aptarnavimą ar keisti vidines gaminio dalis gali tik specializuotos remonto dirbtuvės!

Nesilaikydamas gamintojo nurodymų, vartotojas netenka garantinio remonto teisės!

VI. TECHNINIAI DUOMENYS

Voltage (V)	specified on the type label
Input (W)	specified on the type label
Weight about (kg)	4,2

Gaminys atitinka elektromagnetinio suderinamumo direktyvos 89/336/EEB ir elektros saugos direktyvos 73/23/EEB keliamus reikalavimus.

Gamintojas pasilieka teisę keisti gaminio konstrukciją, jei tai neturi įtakos esminėms gaminio funkcijoms.

HOUSEHOLD USE ONLY – Naudojimui tik buityje. DO NOT IMMERSE IN WATER OR OTHER LIQUIDS – Nemerkite prietaiso į vandenį ar kitus skysčius.
HOT – Karšta. DO NOT COVER – Neuždengti. DO NOT IMMERSE IN WATER – Nekišti į vandenį. TO AVOID DANGER OF SUFFOCATION, KEEP THIS PLASTIC BAG AWAY FROM BABIES AND CHILDREN. DO NOT USE THIS BAG IN CRIBS, BEDS, CARRIAGES OR PLAYPENS. THIS BAG IS NOT A TOY. Norint išvengti uždusimo pavojaus, plastikinius maišelius laikykite atokiau nuo kūdikių ir vaikų. Nenaudokite šių maišelių vaikiškose lovelėse, lovose, žaidimų aikštelėse. Šis maišas nėra žaislas.

GAMINTOJAS: ETA a.s., Zelený pruh 95/97, 147 00 Praha 4-Braník, Čekijos Respublika.

Postup při reklamaci

Kupující je povinen při reklamaci předložit s reklamovaným výrobkem doklad o jeho koupi, příp. záruční list, uvést důvod reklamace a vadu popsat. Při reklamaci v záruční době se obračete na servisy podle adres na www.eta.cz. K odeslanému výrobku připojte průvodní dopis s udáním důvodu reklamace a **SVOJI PŘESNOU ADRESU**. Při reklamaci v záruční době se lze obrátit na prodejnu, kde byl výrobek zakoupen. Výrobek vyčistíte a zabalte tak, aby nedošlo k jeho poškození při přepravě. Z hygienických důvodů nepřijímáme znečištěné výrobky do opravy.

Postup pri reklamácii

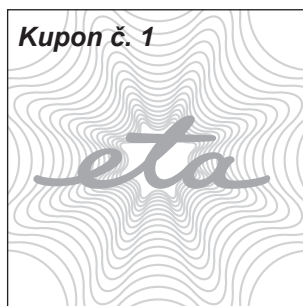
Kupujúci je povinný pri reklamácii predložiť s reklamovaným výrobkom doklad o jeho kúpe, prípadne záručný list, uviesť dôvod reklamácie a závadu popísať. Pri reklamácii v záručnej lehote sa obracajte na opravovne podľa adries uvedených na www.eta.sk. K odoslanému výrobku priložte sprievodný list s udaním dôvodu reklamácie a **SVOJU PŘESNÚ ADRESU**. Pri reklamácii v záručnej lehote sa môžete obrátiť na predajňu, v ktorej ste výrobok zakúpili. Výrobok očistíte a zabalíte tak, aby sa pri preprave nepoškodil. Z hygienických dôvodov neprijímame do opravy znečistené výrobky.

Záznamy o záručních opravách • Záznamy o záručných opravách

Výrobek byl v záruční opravě Výrobok bol v záručnej opravě	
od	
do	
Zakázka číslo	Zákazka číslo
Razítko a podpis opravny Pečiatka a podpis pracovníka	

Výrobek byl v záruční opravě Výrobok bol v záručnej opravě	
od	
do	
Zakázka číslo	Zákazka číslo
Razítko a podpis opravny Pečiatka a podpis pracovníka	

Výrobek byl v záruční opravě Výrobok bol v záručnej opravě	
od	
do	
Zakázka číslo	Zákazka číslo
Razítko a podpis opravny Pečiatka a podpis pracovníka	



ZÁRUČNÍ LIST • ZÁRUČNÝ LIST

Záruční doba
Záručná lehota

24

měsíců ode dne prodeje spotřebiteli
mesiacov odo dňa predaja spotrebiteľovi

Typ
Typ

2159

Série (výrobní číslo)
Séria (výrobné číslo)

Datum a TK závodu
Dátum a TK závodu

Datum prodeje
Dátum predaja

Razítko prodejce a podpis
Pečiatka predajcu a podpis

Guarantee certificate is valid only for Czech Republic and Slovak Republic.

*Kupující byl seznámem s funkcí a se zacházením s výrobkem.
Kupujúci bol oboznámený s funkčnosťou a s obsluhou výrobku.*

Výrobek byl před odesláním ze závodu přezkoušen. Výrobce ručí za to, že výrobek bude mít po celou dobu záruky vlastnosti stanovené příslušnými technickými normami za toho předpokladu, že ho bude spotřebitel užívat způsobem, který je popsán v návodu. Na vady způsobené nesprávným používáním výrobku se záruka nevztahuje. Adresy záručních oprav jsou uvedeny na internetu www.eta.cz. Poskytovaná záruka se prodlužuje o dobu, po kterou byl výrobek v záruční opravě. Pro případ výměny výrobku nebo zrušení kupní smlouvy platí ustanovení občanského zákoníku. Tento záruční list je zároveň „Osvědčením o kompletnosti a jakosti výrobku“.

Výrobok bol pred odoslaním zo závodu preskúšaný. Výrobca ručí za to, že výrobok bude mať po celú záručnú lehotu vlastnosti stanovené príslušnými technickými normami za predpokladu, že ho bude spotrebiteľ používať spôsobom, ktorý je opísaný v návode na obsluhu. Na chyby spôsobené nesprávnym používaním výrobku sa záruka nevzťahuje. Adresy záručných opravovní sú uvedené na internete www.eta.sk. Poskytovaná záruka sa predlžuje o čas, počas ktorého bol výrobok v záručnej opravě. V prípade výmeny výrobku alebo zrušenia kúpnej zmluvy platia ustanovenia občianskeho zákonníka. Tento záručný list je zároveň „Osvvedčením o kompletnosti a akosti výrobku“.

© DATE 11/1/2013

Kupon č. 1 

Typ **ETA 2159**

Série

Zakázka číslo

Datum

Razítko a podpis

Kupon č. 2 

Typ **ETA 2159**

Série

Zakázka číslo

Datum

Razítko a podpis

Kupon č. 3 

Typ **ETA 2159**

Série

Zakázka číslo

Datum

Razítko a podpis

