

Serie 4, Sušička prádla s tepelným čerpadlem, 8 kg WTH85207BY



zvláštní příslušenství

WTZ11400 : Spojovací sada s výsuvem
WTZ20410 : Spojovací sada
WTZPW20D : Podesta s výsuvem

Sušička se zvláště účinným sušením: třída spotřeby energie A++.

- **EasyClean filtr v kombinaci s třídou A++:** velmi efektivní sušení. A se snadným čištěním filtru kondenzátoru.
- Funkce Auto Dry automaticky suší prádlo přesně na požadovaný stupeň suchosti.
- **AntiVibration Design:** mimořádně stabilní a příjemně tichá sušička prádla díky speciální ochraně proti vibracím.
- Sušička prádla přátelská ke klimatu s chladicím médiem (R290), které je nejméně škodlivé k životnímu prostředí.
- LED displej zobrazující možnost odloženého startu programu až o 24 hodin.

Technické údaje

Konstrukce : Volně stojící
Odnímatelná pracovní deska : Ne
Závěs dveří : Vpravo
Délka přívodního kabelu : 145,0 cm
Výška bez pracovní desky : 0 mm
Rozměry spotřebiče : 842 x 598 x 599 mm
Hmotnost netto : 46,6 kg
Fluorované skleníkové plyny : Ne
Druh chladiva : R290
Hermeticky uzavřený systém : Ano
Množství fluorovaných plynů : 0,115 kg
EAN : 4242005356362
příkon : 625 W
Jištění : 10 A
Napětí : 220-240 V
Frekvence : 50 Hz
Aprobační certifikáty : CE, VDE
Jmenovitá kapacita u standardního programu pro bavlnu s celou náplní bavlny - 2010/30/EC : 8,0 kg
Třída energetické účinnosti (2010/30/EC) : A++
Spotřeba energie u standardního programu pro bavlnu s celou náplní - 2010/30/EC : 1,87 kWh
Doba trvání standardního programu pro bavlnu s celou náplní : 205 min
Spotřeba energie u standardního programu pro bavlnu s částečnou náplní - 2010/30/EC : 1,14 kWh
Doba trvání standardního programu pro bavlnu s částečnou náplní : 130 min
Vážená roční spotřeba energie - NEW 2010/30/EC : 236,0 kWh/ročně
Vážená doba trvání programu : 162 min
Průměrná účinnost kondenzace u standardního programu pro bavlnu s celou náplní (%) : 81 %
Průměrná účinnost kondenzace u standardního programu pro bavlnu s částečnou náplní (%) : 81 %
Vážená účinnost kondenzace (%) : 81 %



Serie 4, Sušička prádla s tepelným čerpadlem, 8 kg WTH85207BY

Sušička se zvlášť účinným sušením: třída spotřeby energie A++.

Výkon a spotřeba

- třída energetické účinnosti¹: A++
- energie²: 236 kWh
- kapacita náplně: 1 - 8 kg
- doba trvání programu³: 205 min
- hladina hluku: 65 dB (A) re 1 pW
- třída účinnosti kondenzace⁴: B
- účinnost kondenzace⁵: 81 %

Programy

- standardní programy: bavlna, snadno udržovatelné
- speciální programy: košile/halenky, jemné, ručníky, mix, rychlý 40', sport/fitness, vlna závěr, časový program studený, časový program teplý

Speciální funkce a nastavení

- TouchControl tlačítka: šetrný, snadné žehlení, délka programu, jemné nastavení stupně sušení, 24 hod. odložení konce programu

Komfort a bezpečnost

- EasyClean filtr pro jednoduchou údržbu
- technologie Auto Dry
- komfortní nastavení sušících časových, senzorových a speciálních programů plně elektronickým otočným voličem
- LED displej s ukazatelem zbývajících času a nastavení konce programu až za 24 hod., ukazatel průběhu programu a speciálních funkcí
- systém šetrného sušení SensitiveDrying: velký nerezový bublen se speciální strukturou a unašeči s měkkým povrchem pro jemnou péči o prádlo
- AntiVibration Design: zaručuje vyšší stabilitu a tišší chod
- vypouštěcí sada pro odvod kondenzátu
- indikace plné kondenzační nádržky
- indikace pro vyčištění filtru
- dětský zámek ovládání
- cyklus načechrávání prádla po ukončení programu
- signál na konci programu
- skleněná dvířka s rámem v barvě stříbrno-černošedá
- komfortní zavírání
- závěs dvířek: vpravo
- kovový háček zavírání dvířek

Technické informace

- možnost zasunutí pod pracovní desku ve výšce 85 cm
- rozměry (V x Š): 84.2 cm x 59.8 cm
- hloubka spotřebiče: 59.9 cm
- hloubka spotřebiče vč. dvířek: 65.2 cm
- hloubka spotřebiče s otevřenými dvířky: 107.5 cm
- technologie tepelného čerpadla s chladivem R290 šetrným k životnímu prostředí

¹ na stupnici tříd energetické účinnosti od A+++ do D

² roční spotřeba energie v kWh na základě 160 sušících cyklů ve standardním programu pro bavlnu s plnou a částečnou náplní a spotřeby v úsporných režimech

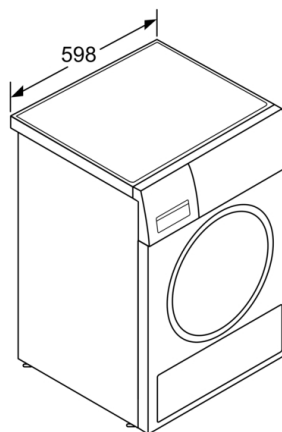
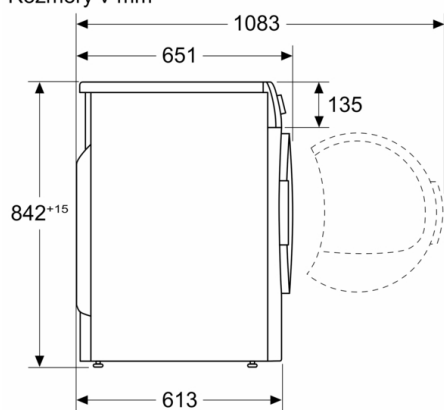
³ délka trvání standardního programu pro bavlnu s plnou náplní

⁴ na stupnici třídy účinnosti kondenzace od A do G

⁵ vážená účinnost kondenzace ve standardním programu pro bavlnu s plnou a částečnou náplní

**Serie 4, Sušička prádla s tepelným
čerpadlem, 8 kg
WTH85207BY**

Rozměry v mm



rozměry v mm